



Out Tables **TB OU 70L**

TABLE_OUT to stoliki wykonane ze stali, cynkowane i malowane proszkowo z poliestrem. Dzięki temu wykończeniu stoliki mogą być użytkowane na zewnątrz np. w kawiarnianych ogródkach.

TB OU 70L / Dane techniczne

 Standard

 Opcja

Konstrukcja

KOD

Konstrukcja z blatem składanym, w całości wykonana ze stali, cynkowana i malowana proszkowo z poliestrem (kolory: czarny, beżowy, bordowy, ciemnozielony)

Stopki

KOD

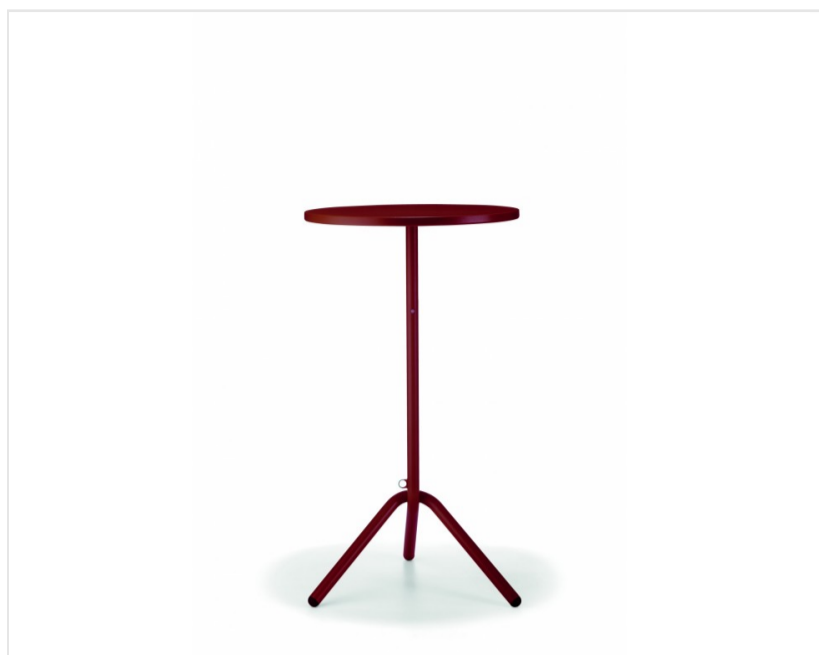
Stopki uniwersalne, czarne

TB OU 70L / Wymiary

Wymiary mają charakter orientacyjny i mogą się różnić w zależności od wybranej konfiguracji produktu. Zawsze spełnione są wymogi normy.



TB OU 70L



Out Tables **TB OU 60H**

TABLE_OUT to stoliki wykonane ze stali, cynkowane i malowane proszkowo z poliestrem. Dzięki temu wykończeniu stoliki mogą być użytkowane na zewnątrz np. w kawiarnianych ogródkach.

TB OU 60H / Dane techniczne

 Standard

 Opcja

Konstrukcja

KOD

Konstrukcja z blatem składanym, w całości wykonana ze stali, cynkowana i malowana proszkowo z poliestrem (kolory: czarny, beżowy, bordowy, ciemnozielony)



Stopki

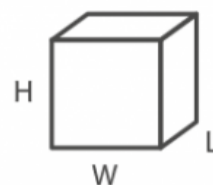
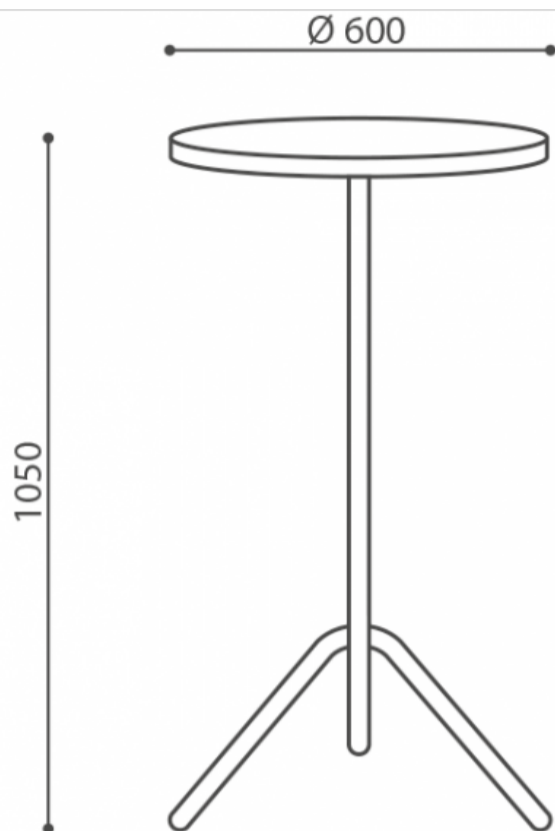
KOD

Stopki uniwersalne, czarne



TB OU 60H / Wymiary

Wymiary mają charakter orientacyjny i mogą się różnić w zależności od wybranej konfiguracji produktu. Zawsze spełnione są wymogi normy.



H: 1180	1 szt.
W: 840	St.
L: 530	pc.

H: 1180	2 szt.
W: 840	St.
L: 760	pc.



TB OU 60H