

Fendo FD 215 2M

Fendo to bogaty wybór modeli oraz kolorów, lekka i nowoczesna forma oraz precyzyjne wykonanie. Ascetyczna, rzucająca się w oczy prosta linia kubelka, idealnie komponuje się z nowoczesną przestrzenią biurową.

FD 215 2M / Dane techniczne

● Standard ○ Opcja

Konstrukcja

KOD

Chromowana		●
Malowana proszkowo (kolorystyka wg wzornika Bejot)		○

Oparcie

KOD

Czarna siatka Mesh M08	M08	●
Siatka jasnoszara Mesh M09 (ramka czarna)	M09	○

Stopki

KOD

Stopki na podłogi ceramiczne, betonowe i wykładziny	CK	●
Stopki filcowe na podłogi drewniane i panele	CF	○
Sztaplowane po 4 sztuki		

FD 215 2M / Dane techniczne

Oznaczenia kodów nazw

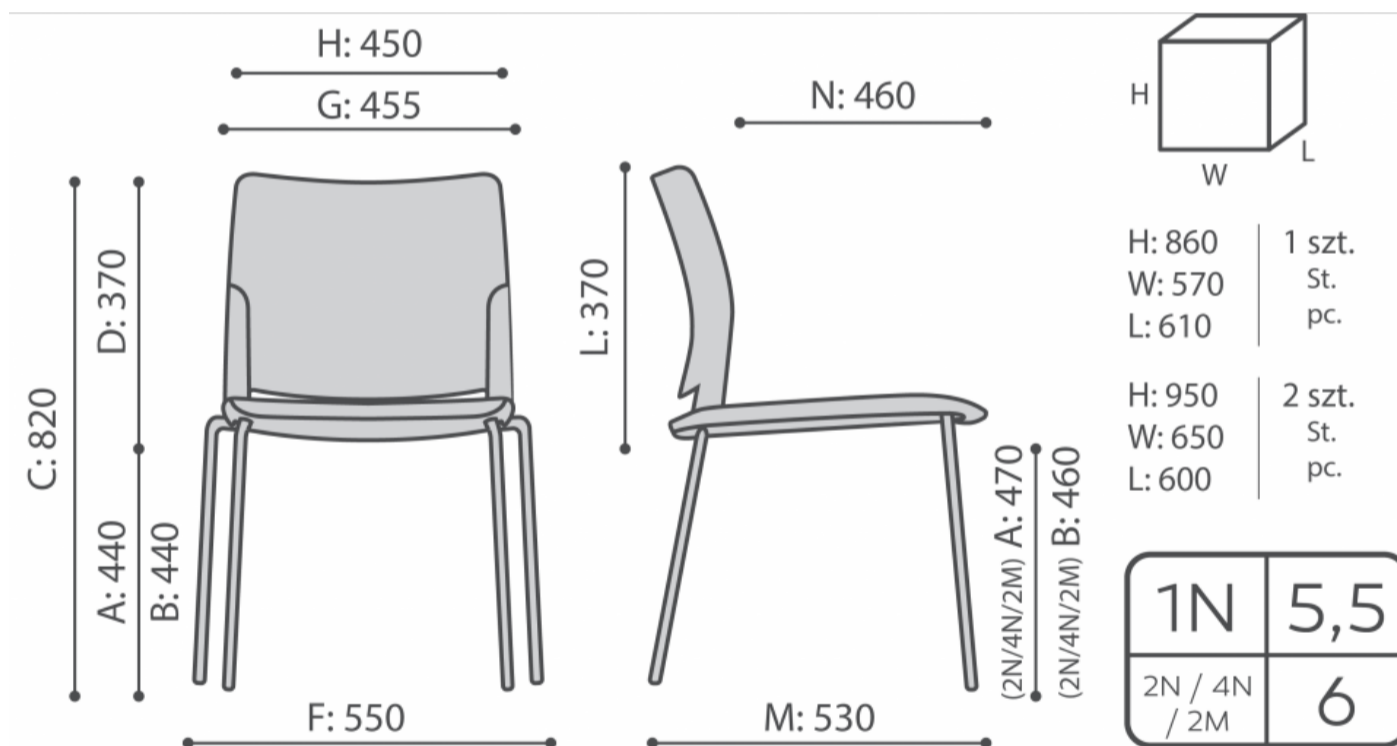
KOD

Siedzisko tapicerowane/ oparcie czarna ramka + siatka	2M	
---	-----------	--

FD 215 2M / Wymiary

Wymiary mają charakter orientacyjny i mogą się różnić w zależności od wybranej konfiguracji produktu. Zawsze spełnione są wymogi normy.

wysokość siedziska: wymiar gabarytowy	A
wysokość siedziska: pomiar zgodny z norma PN EN 1335-1	B
wysokość fotela	C
wysokość oparcia	D
szerokość gabarytowa fotela/ \varnothing krzyżaka	F
szerokość siedziska	G
szerokość oparcia	H
szerokość między podłokietnikami	I
wysokość od podłogi do podłokietnika	K
długość oparcia	L
głębokość gabarytowa fotela	M
głębokość siedziska	N



FD 215 2M



Fendo FD 220 2M

Fendo to bogaty wybór modeli oraz kolorów, lekka i nowoczesna forma oraz precyzyjne wykonanie. Ascetyczna, rzucająca się w oczy prosta linia kubelka, idealnie komponuje się z nowoczesną przestrzenią biurową.

FD 220 2M / Dane techniczne

Standard Opcja

Konstrukcja

KOD

Chromowana	<input checked="" type="radio"/>
Malowana proszkowo (kolorystyka wg wzornika Bejot)	<input type="radio"/>

Oparcie

KOD

Czarna siatka Mesh M08	M08	<input checked="" type="radio"/>
Siatka jasnoszara Mesh M09 (ramka czarna)	M09	<input type="radio"/>

Podłokietniki

KOD

Podłokietniki plastikowe - kolor siedziska/ oparcia	<input checked="" type="radio"/>
---	----------------------------------

FD 220 2M / Dane techniczne

Stopki

KOD

Stopki na podłogi ceramiczne, betonowe i wykładziny	CK	<input checked="" type="radio"/>
Stopki filcowe na podłogi drewniane i panele Sztaplowane po 4 sztuki	CF	<input type="radio"/>

Oznaczenia kodów nazw

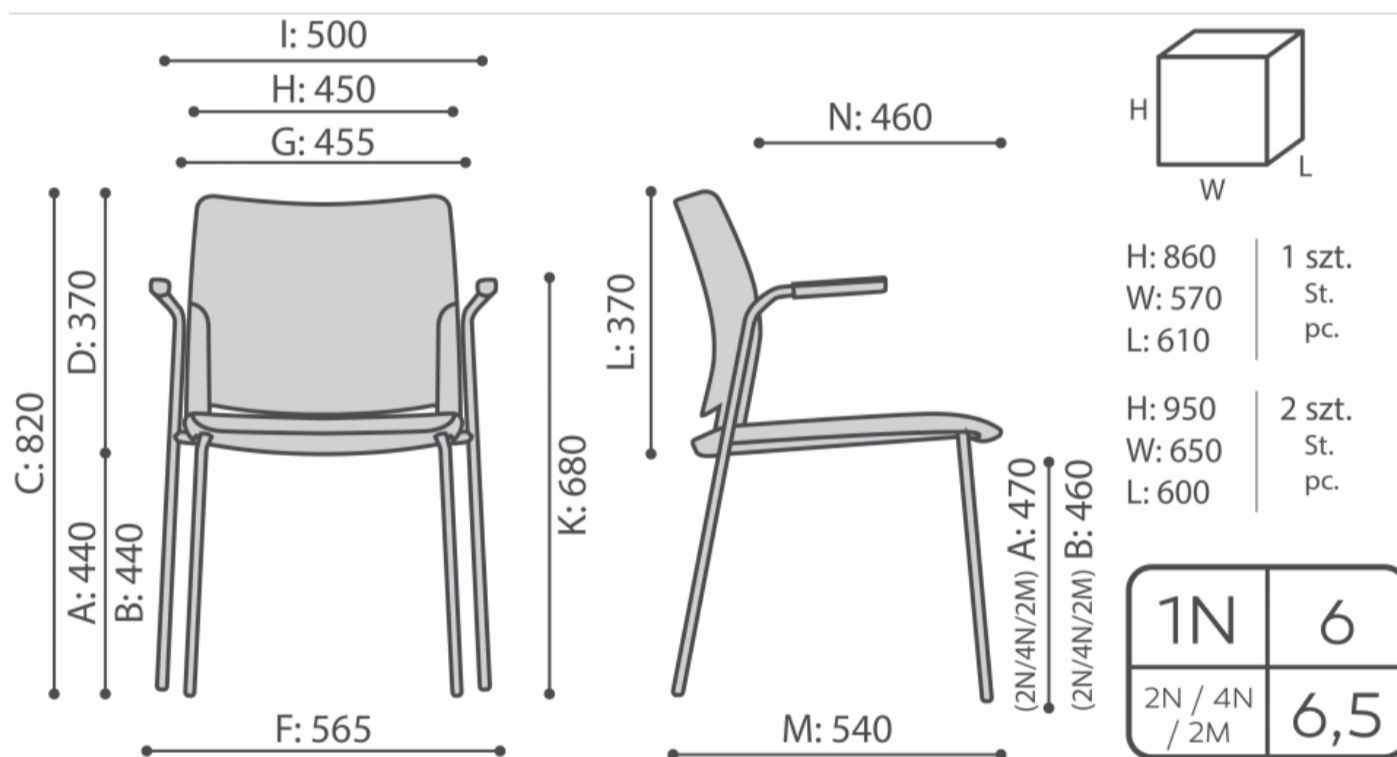
KOD

Siedzisko tapicerowane/ oparcie czarna ramka + siatka	2M
---	-----------

FD 220 2M / Wymiary

Wymiary mają charakter orientacyjny i mogą się różnić w zależności od wybranej konfiguracji produktu. Zawsze spełnione są wymogi normy.

wysokość siedziska: wymiar gabarytowy	A
wysokość siedziska: pomiar zgodny z norma PN EN 1335-1	B
wysokość fotela	C
wysokość oparcia	D
szerokość gabarytowa fotela/ \emptyset krzyżaka	F
szerokość siedziska	G
szerokość oparcia	H
szerokość między podłokietnikami	I
wysokość od podłogi do podłokietnika	K
długość oparcia	L
głębokość gabarytowa fotela	M
głębokość siedziska	N



FD 220 2M



Fendo FD 271 2M

Fendo to bogaty wybór modeli oraz kolorów, lekka i nowoczesna forma oraz precyzyjne wykonanie. Ascetyczna, rzucająca się w oczy prosta linia kubelka, idealnie komponuje się z nowoczesną przestrzenią biurową.

FD 271 2M / Dane techniczne

Standard Opcja

Konstrukcja

KOD

Chromowana	<input checked="" type="radio"/>
Malowana proszkowo (kolorystyka wg wzornika Bejot)	<input type="radio"/>

Oparcie

KOD

Czarna siatka Mesh M08	M08	<input checked="" type="radio"/>
Siatka jasnoszara Mesh M09 (ramka czarna)	M09	<input type="radio"/>

Ślizgi

KOD

Ślizgi na podłogi ceramiczne, betonowe i wykładziny	<input checked="" type="radio"/>
---	----------------------------------

Wyposażenie dodatkowe

KOD

Pulpit prawy, czarny + konstrukcja chrom (krzesła z pulpitem nie można sztaplować)	P	<input type="radio"/>
Łącznik krzeseł w rzędy pozwalający na numerację rzędów	LN	<input type="radio"/>
Sztaplowane po 4 sztuki		

FD 271 2M / Dane techniczne

Oznaczenia kodów nazw

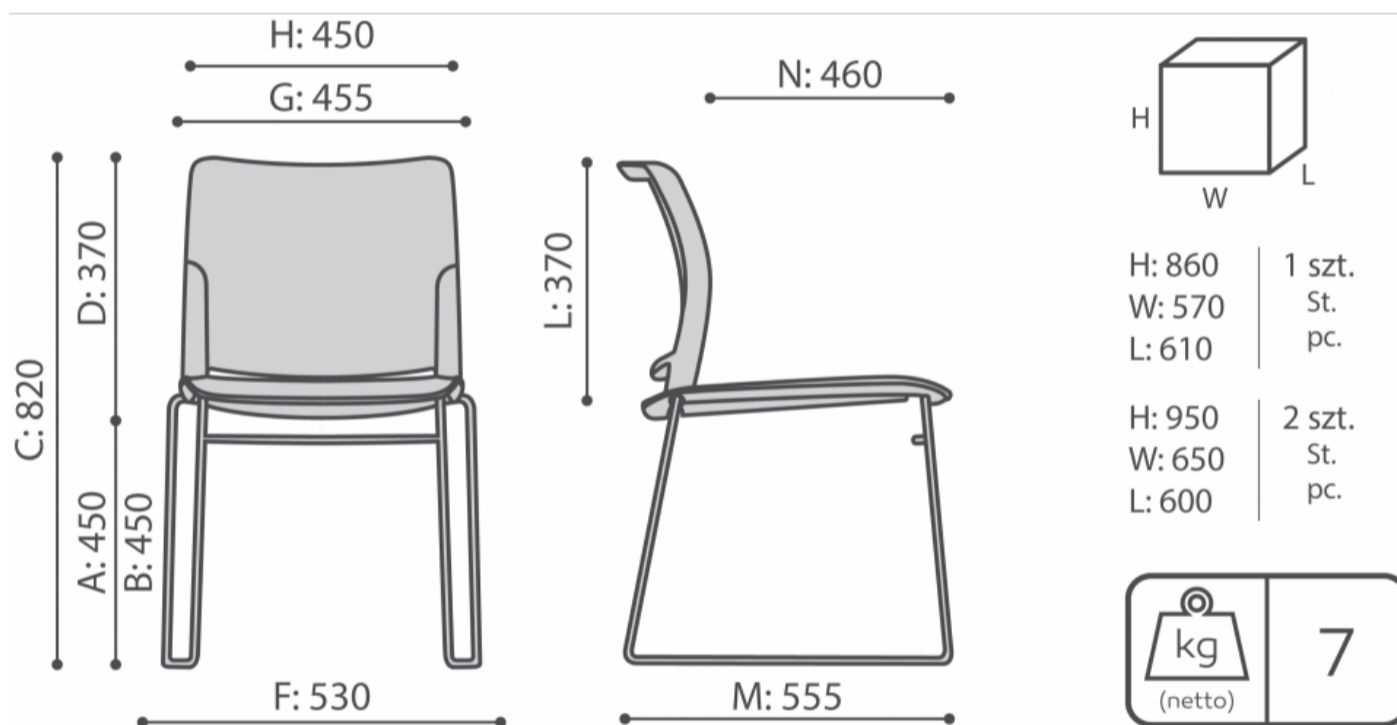
KOD

Siedzisko tapicerowane/ oparcie czarna ramka + siatka	2M
---	-----------

FD 271 2M / Wymiary

Wymiary mają charakter orientacyjny i mogą się różnić w zależności od wybranej konfiguracji produktu. Zawsze spełnione są wymogi normy.

wysokość siedziska: wymiar gabarytowy	A
wysokość siedziska: pomiar zgodny z norma PN EN 1335-1	B
wysokość fotela	C
wysokość oparcia	D
szerokość gabarytowa fotela/ \varnothing krzyżaka	F
szerokość siedziska	G
szerokość oparcia	H
szerokość między podłokietnikami	I
wysokość od podłogi do podłokietnika	K
długość oparcia	L
głębokość gabarytowa fotela	M
głębokość siedziska	N



FD 271 2M



Fendo FD 270 2M

Fendo to bogaty wybór modeli oraz kolorów, lekka i nowoczesna forma oraz precyzyjne wykonanie. Ascetyczna, rzucająca się w oczy prosta linia kubełka, idealnie komponuje się z nowoczesną przestrzenią biurową.

FD 270 2M / Dane techniczne

Standard Opcja

Konstrukcja

KOD

Chromowana

Malowana proszkowo (kolorystyka wg wzornika Bejot)

Oparcie

KOD

Czarna siatka Mesh M08

M08

Siatka jasnoszara Mesh M09 (ramka czarna)

M09

Podłokietniki

KOD

Podłokietniki plastikowe - kolor siedziska/ oparcia

FD 270 2M / Dane techniczne

Ślizgi

KOD

Ślizgi na podłogi ceramiczne, betonowe i wykładziny

Wyposażenie dodatkowe

KOD

Łącznik krzeseł w rzędy pozwalający na numerację rzędów

LN

Sztaplowane po 4 sztuki

Oznaczenia kodów nazw

KOD

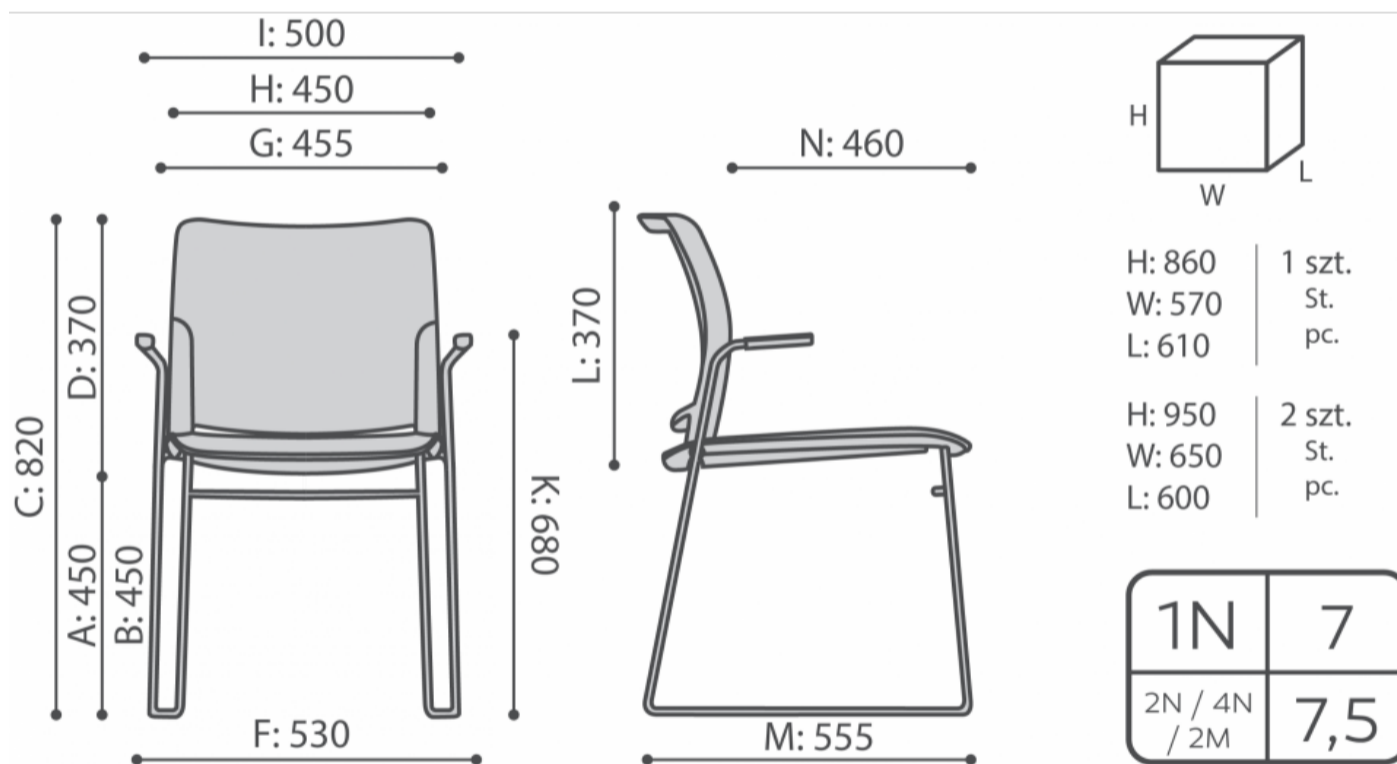
Siedzisko tapicerowane/ oparcie czarna ramka + siatka

2M

FD 270 2M / Wymiary

Wymiary mają charakter orientacyjny i mogą się różnić w zależności od wybranej konfiguracji produktu. Zawsze spełnione są wymogi normy.

wysokość siedziska: wymiar gabarytowy	A
wysokość siedziska: pomiar zgodny z norma PN EN 1335-1	B
wysokość fotela	C
wysokość oparcia	D
szerokość gabarytowa fotela/ \varnothing krzyżaka	F
szerokość siedziska	G
szerokość oparcia	H
szerokość między podłokietnikami	I
wysokość od podłogi do podłokietnika	K
długość oparcia	L
głębokość gabarytowa fotela	M
głębokość siedziska	N



FD 270 2M