



Epocc EP 215

Design sprzed lat wraca do łask. Krzesła z kolekcji Epocc inspirowane są stylem lat 50. Kolorowe stelaże i odpowiednio dobrane wzory tkanin pozwalają stworzyć nowoczesne wnętrza, w którym czuć jednak klimat piękna dawnych lat.

EP 215 / Dane techniczne

Standard Opcja

Konstrukcja

KOD

Malowana proszkowo (kolorystyka wg wzornika Bejot)

Chromowana/malowana proszkowo-kolor Copper

Stopki

KOD

Stopki sferyczne

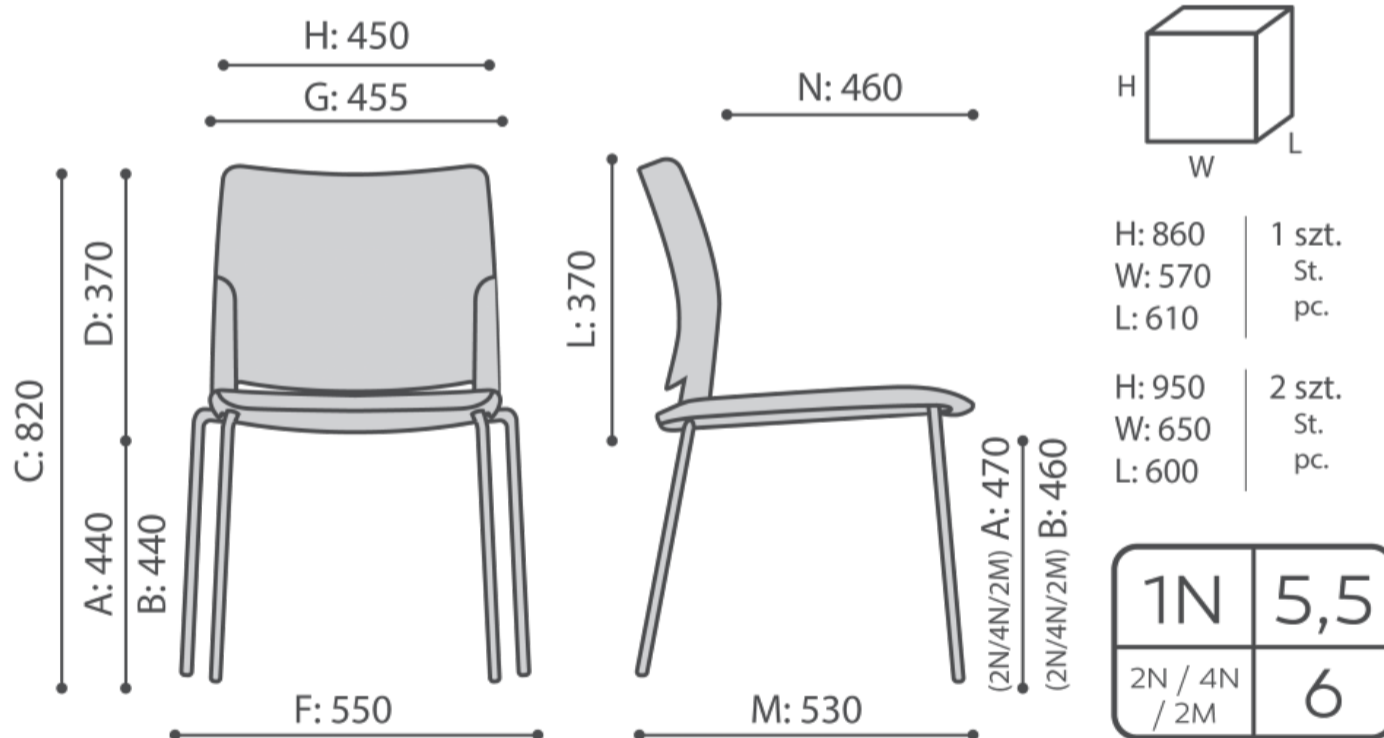
TK

Sztaplowanie po 5 sztuk

EP 215 / Wymiary

Wymiary mają charakter orientacyjny i mogą się różnić w zależności od wybranej konfiguracji produktu. Zawsze spełnione są wymogi normy.

wysokość siedziska: wymiar gabarytowy	A
wysokość siedziska: pomiar zgodny z norma PN EN 1335-1	B
wysokość fotela	C
wysokość oparcia	D
szerokość gabarytowa fotela/ \varnothing krzyżaka	F
szerokość siedziska	G
szerokość oparcia	H
szerokość między podłokietnikami	I
wysokość od podłogi do podłokietnika	K
długość oparcia	L
głębokość gabarytowa fotela	M
głębokość siedziska	N



FD 215 1N



Epocc EP 220

Design sprzed lat wraca do łask. Krzesła z kolekcji Epocc inspirowane są stylem lat 50. Kolorowe stelaże i odpowiednio dobrane wzory tkanin pozwalają stworzyć nowoczesne wnętrza, w którym czuć jednak klimat piękna dawnych lat.

EP 220 / Dane techniczne

● Standard ○ Opcja

Konstrukcja

KOD

Malowana proszkowo (kolorystyka wg wzornika Bejot) ●

Chromowana/malowana proszkowo-kolor Copper ○

Nakładki na podłokietnikach

KOD

Miękkie, czarne z tworzywa poliuretanowego - PU ●

Czarne z tworzywa poliuretanowego - PU typu rurka ○

Stopki

KOD

Stopki sferyczne ●

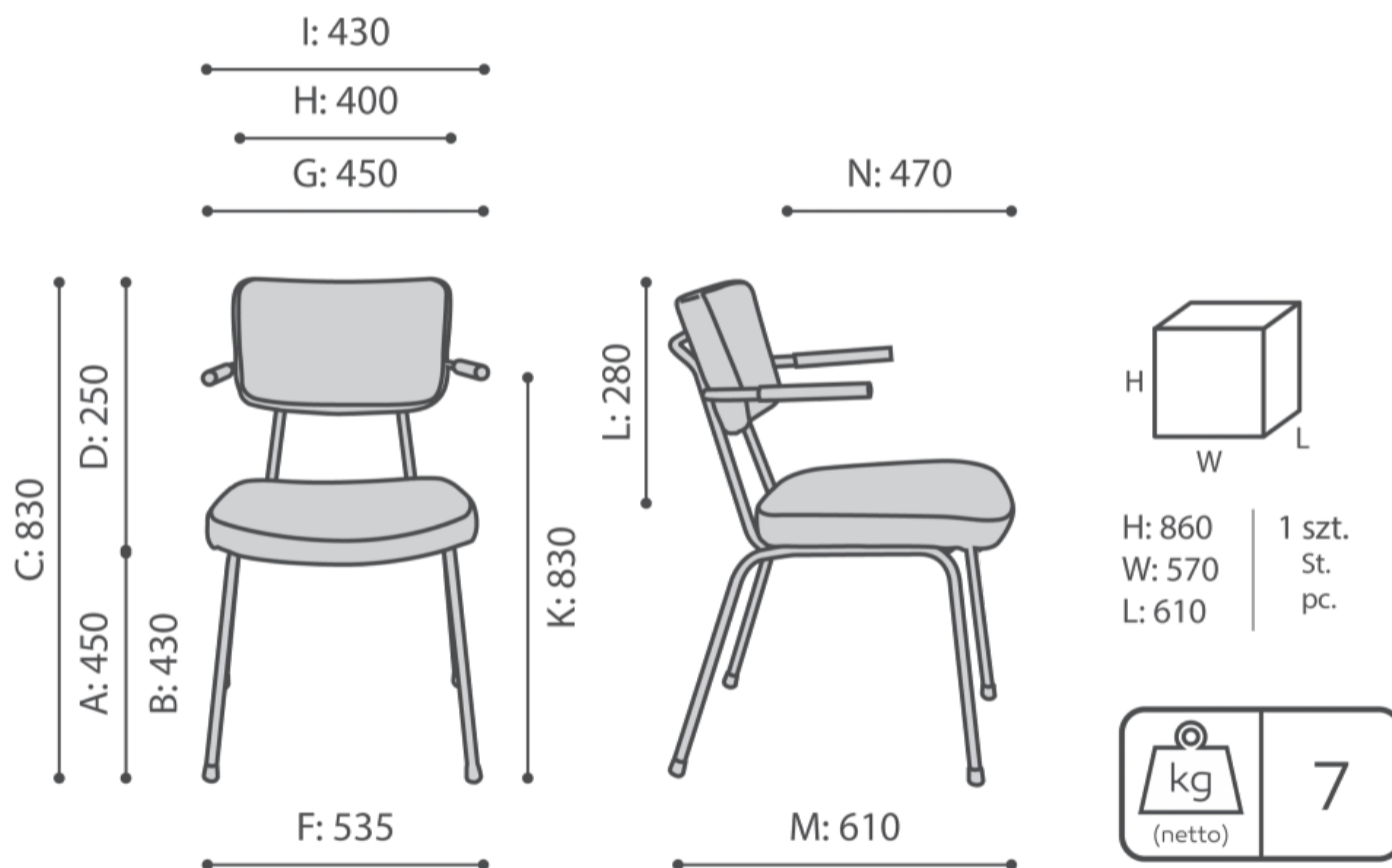
TK

Sztaplowanie po 5 sztuk

EP 220 / Wymiary

Wymiary mają charakter orientacyjny i mogą się różnić w zależności od wybranej konfiguracji produktu. Zawsze spełnione są wymogi normy.

wysokość siedziska: wymiar gabarytowy	A
wysokość siedziska: pomiar zgodny z norma PN EN 1335-1	B
wysokość fotela	C
wysokość oparcia	D
szerokość gabarytowa fotela/ \varnothing krzyżaka	F
szerokość siedziska	G
szerokość oparcia	H
szerokość między podłokietnikami	I
wysokość od podłogi do podłokietnika	K
długość oparcia	L
głębokość gabarytowa fotela	M
głębokość siedziska	N



EP 220



Epoca EP 220P

Design sprzed lat wraca do łask. Krzesła z kolekcji Epoca inspirowane są stylem lat 50. Kolorowe stelaże i odpowiednio dobrane wzory tkanin pozwalają stworzyć nowoczesne wnętrza, w którym czuć jednak klimat piękna dawnych lat.

EP 220P / Dane techniczne

Standard Opcja

Konstrukcja

KOD

Malowana proszkowo (kolorystyka wg wzornika Bejot)

Chromowana/malowana proszkowo-kolor Copper

Nakładki na podłokietnikach EP 220P

KOD

Miękkie, czarne z tworzywa poliuretanowego - PU

Stopki

KOD

Stopki sferyczne

Wyposażenie

KOD

Pulpit ruchomy z czarnego tworzywa sztucznego - prawy

Pulpit ruchomy z czarnego tworzywa sztucznego - lewy

Sztaplowanie po 2 sztuki