



Lumi LM 5R1

Współczesna sylwetka, doskonale wyprofilowany kształt oparcia oraz kunszt wykonania to niezaprzeczalne zalety Lumi. Przekonaj się sam jak Lumi rozświetli, Twoje wnętrze

LM 5R1 / Dane techniczne

● Standard ○ Opcja

Mechanizm

KOD

Obrotowy, z regulacją wysokości

A ●

Obrotowy, z możliwością ruchu 2D i regulacją wysokości

AR5 ○

Podstawa

KOD

Krzyżak 5-ramienny aluminium polerowane (efekt chrom) Ø700 + kółka DEM

36 ●

Krzyżak 5-ramienny aluminium malowany proszkowo (kolorystyka wg wzornika Bejot) Ø700 + kółka DEM

37 ○

Podłokietniki

KOD

Bez podłokietników

●

Podłokietniki malowane proszkowo (kolorystyka wg wzornika Bejot)

P22P ○

Podłokietniki malowane proszkowo (kolorystyka wg wzornika Bejot)+nakładka skórzana wg wzornika Bejot

P23P ○

Podłokietniki chromowane

P22C ○

Podłokietniki chromowane + nakładka skórzana wg wzornika Bejot

P23C ○

LM 5R1 / Dane techniczne

Kółka

KOD

Twarde kółka na miękką powierzchnię Ø 65

DEM ●

Twarde kółka na miękką powierzchnię Ø 65 z hamulcem

DEMA ○

Miękkie kółka na twardą powierzchnię Ø 65

DEMD ○

Miękkie kółka na twardą powierzchnię Ø 65 z hamulcem

DEMAD ○

Kółka uniwersalne, chrom	DEMD-C	<input type="radio"/>
Kółka uniwersalne z funkcją hamowania, kolor biały	ROL W	<input type="radio"/>
Kółka uniwersalne z funkcją hamowania, kolor szary	ROL G	<input type="radio"/>
Kółka uniwersalne z funkcją hamowania, kolor chrom	ROL C	<input type="radio"/>

Przeszycia (ściegi)

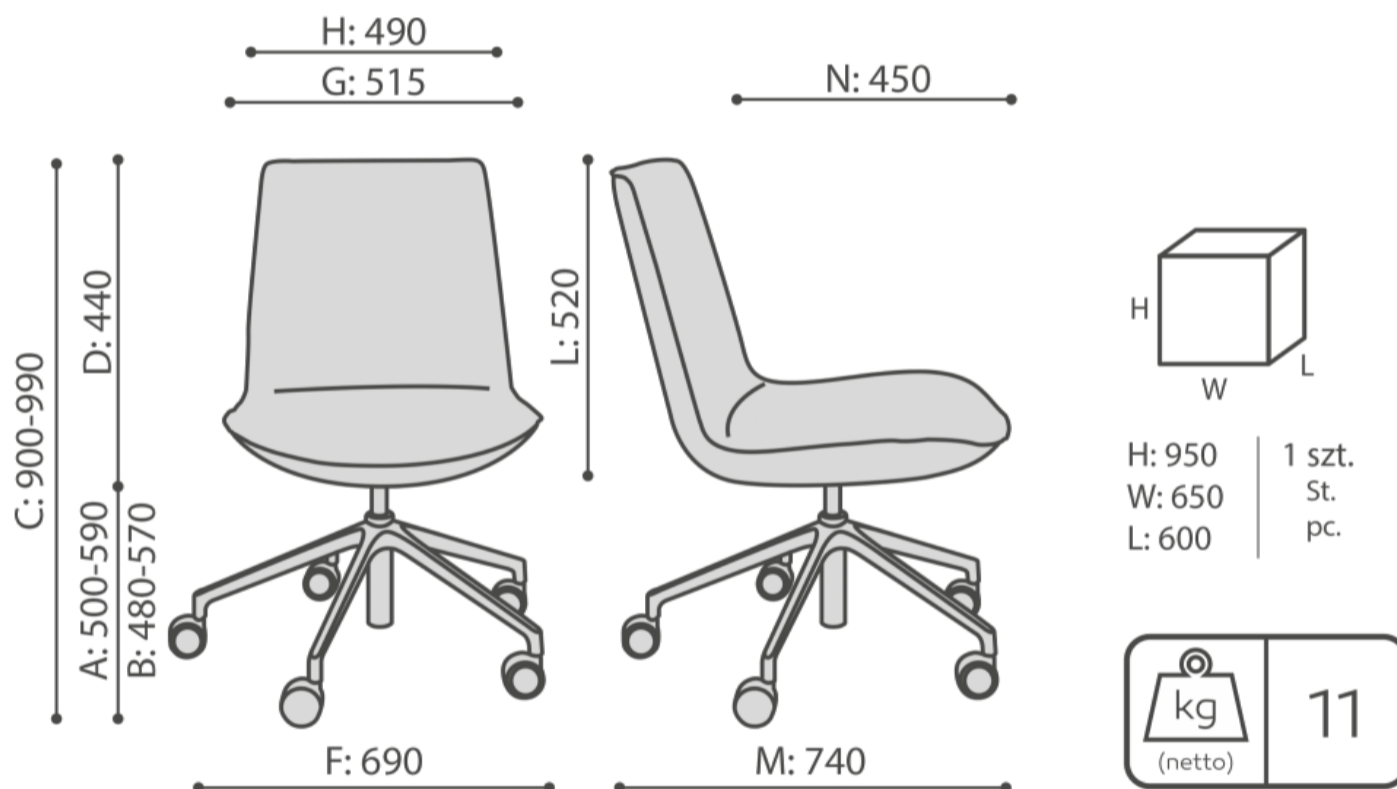
KOD

Przeszycia (ściegi) w kolorze tapicerki		<input checked="" type="radio"/>
Przeszycia (ściegi) w kolorze białym, szarym, pomarańczowym, czerwonym, zielonym lub czarnym dla foteli tapicerowanych skórą, lub tapicerką z kolekcji keimo, valencia, silvertex		<input type="radio"/>

LM 5R1 / Wymiary

Wymiary mają charakter orientacyjny i mogą się różnić w zależności od wybranej konfiguracji produktu. Zawsze spełnione są wymogi normy.

wysokość siedziska: wymiar gabarytowy	A
wysokość siedziska: pomiar zgodny z norma PN EN 1335-1	B
wysokość fotela	C
wysokość oparcia	D
szerokość gabarytowa fotela/ \varnothing krzyżaka	F
szerokość siedziska	G
szerokość oparcia	H
szerokość między podłokietnikami	I
wysokość od podłogi do podłokietnika	K
długość oparcia	L
głębokość gabarytowa fotela	M
głębokość siedziska	N



LM 5R1



Lumi LM 4R1

Współczesna sylwetka, doskonale wyprofilowany kształt oparcia oraz kunszt wykonania to niezaprzeczalne zalety Lumi. Przekonaj się sam jak Lumi rozświetli, Twoje wnętrze

LM 4R1 / Dane techniczne

● Standard ○ Opcja

Mechanizm

KOD

Obrotowy, bez regulacji wysokości

A1 ●

Obrotowy, z możliwością ruchu 2D, bez regulacji wysokości

AR4 ○

Podstawa

KOD

Krzyżak 4-ramienny aluminium polerowane (efekt chrom) Ø700 + stopki TK

38 ●

Krzyżak 4-ramienny aluminiowy, malowany proszkowo(kolorystyka wg wzornika Bejot) Ø700 + stopki TK

39 ○

Podłokietniki

KOD

Bez podłokietników

●

Podłokietniki malowane proszkowo (kolorystyka wg wzornika Bejot)

P22P ○

Podłokietniki malowane proszkowo (kolorystyka wg wzornika Bejot)+nakładka skórzana wg wzornika Bejot

P23P ○

Podłokietniki chromowane

P22C ○

Podłokietniki chromowane + nakładka skórzana wg wzornika Bejot

P23C ○

LM 4R1 / Dane techniczne

Stopki

KOD

Stopki na podłogi ceramiczne, betonowe i wykładziny

TK ●

Stopki filcowe na podłogi drewniane i panele

TF ○

Przeszycia (ściegi)

KOD

Przeszycia (ściegi) w kolorze tapicerki

●

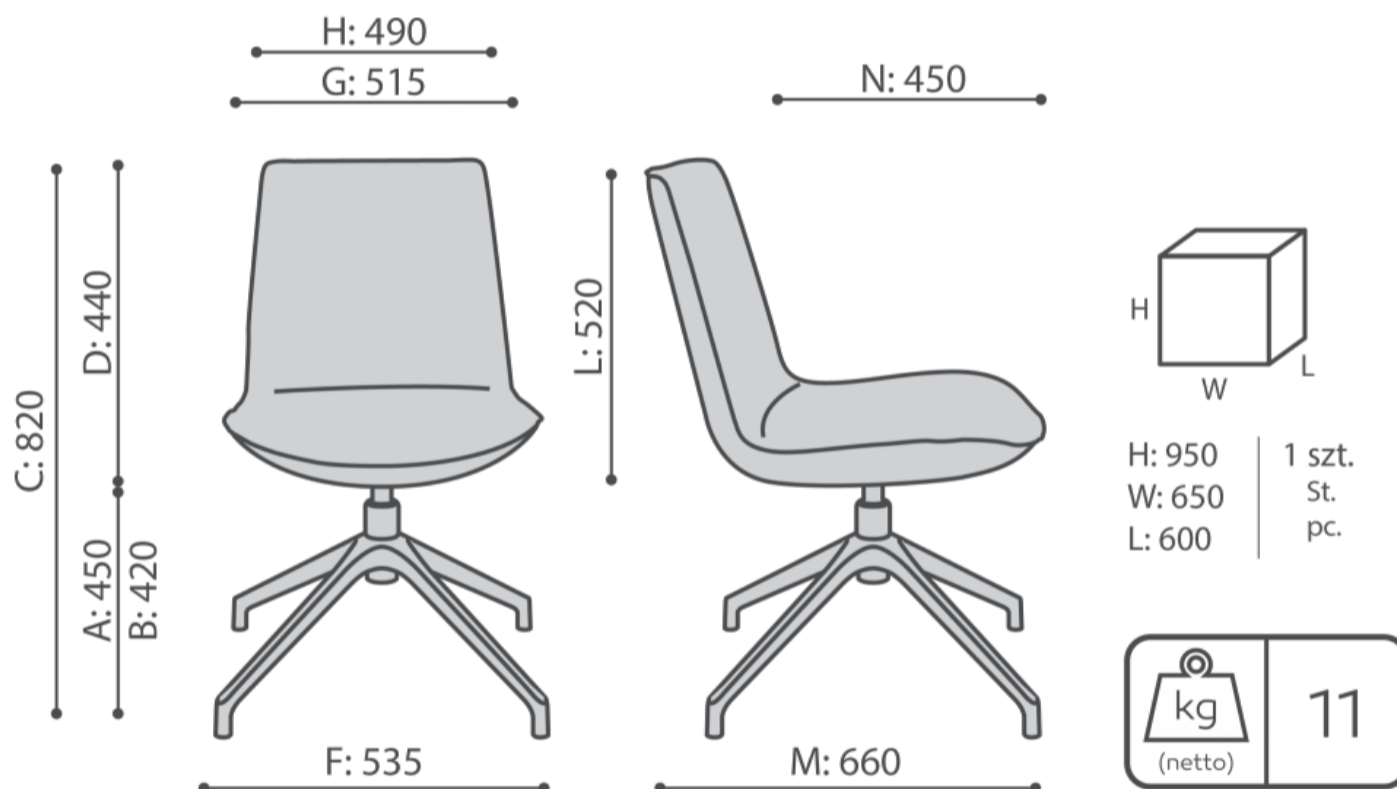
Przeszycia (ściegi) w kolorze białym, szarym, pomarańczowym, czerwonym, zielonym lub czarnym dla foteli tapicerowanych skórą, lub tapicerką z kolekcji keimo, valencia, silvertex



LM 4R1 / Wymiary

Wymiary mają charakter orientacyjny i mogą się różnić w zależności od wybranej konfiguracji produktu. Zawsze spełnione są wymogi normy.

wysokość siedziska: wymiar gabarytowy	A
wysokość siedziska: pomiar zgodny z norma PN EN 1335-1	B
wysokość fotela	C
wysokość oparcia	D
szerokość gabarytowa fotela/ \varnothing krzyżaka	F
szerokość siedziska	G
szerokość oparcia	H
szerokość między podłokietnikami	I
wysokość od podłogi do podłokietnika	K
długość oparcia	L
głębokość gabarytowa fotela	M
głębokość siedziska	N



LM 4R1



Lumi LM 4C1

Współczesna sylwetka, doskonale wyprofilowany kształt oparcia oraz kunszt wykonania to niezaprzeczalne zalety Lumi. Przekonaj się sam jak Lumi rozświetli, Twoje wnętrze

LM 4C1 / Dane techniczne

● Standard ○ Opcja

Mechanizm

KOD

Obrotowy, bez regulacji wysokości

A1



Obrotowy, z możliwością ruchu 2D, bez regulacji wysokości

AR4



Kolumna

KOD

Czarna kolumna bez pamięci obrotu



Czarna kolumna z pamięcią obrotu

PR4



Podstawa

KOD

Krzyżak 4-ramienny aluminium polerowane (efekt chrom) Ø720 + czarne stopki

40



Krzyżak 4-ramienny aluminiowy, malowany proszkowo (kolorystyka wg wzornika Bejot) Ø720 + czarne stopki

41



LM 4C1 / Dane techniczne

Podłokietniki

KOD

Bez podłokietników



Podłokietniki malowane proszkowo (kolorystyka wg wzornika Bejot)

P22P



Podłokietniki malowane proszkowo (kolorystyka wg wzornika Bejot) + nakładka skórzana wg wzornika Bejot

P23P



Podłokietniki chromowane

P22C



Podłokietniki chromowane + nakładka skórzana wg wzornika Bejot

P23C



Przeszycia (ściegi)

KOD

Przeszycia (ściegi) w kolorze tapicerki



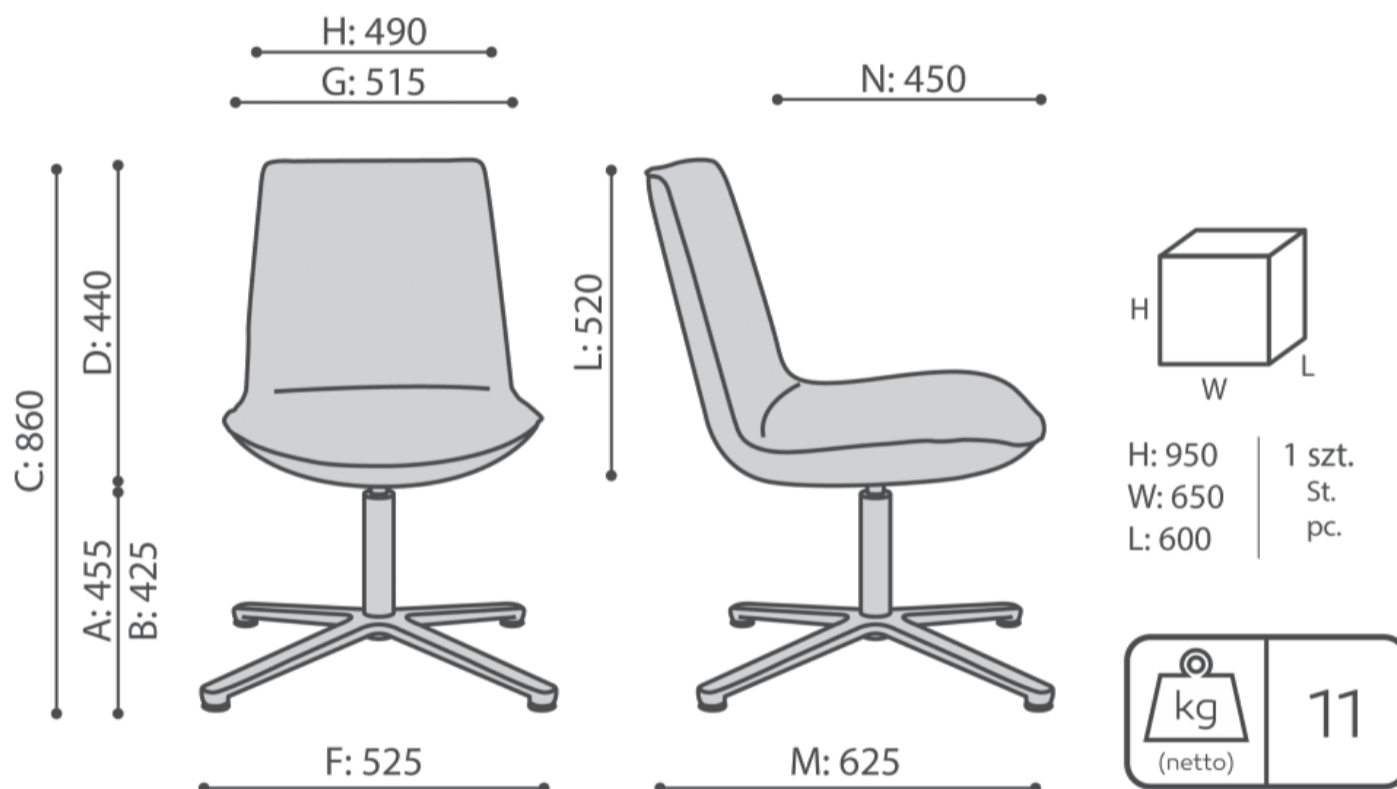
Przeszycia (ściegi) w kolorze białym, szarym, pomarańczowym, czerwonym, zielonym lub czarnym dla foteli tapicerowanych skórą, lub tapicerką z kolekcji keimo, valencia, silvertex



LM 4C1 / Wymiary

Wymiary mają charakter orientacyjny i mogą się różnić w zależności od wybranej konfiguracji produktu. Zawsze spełnione są wymogi normy.

wysokość siedziska: wymiar gabarytowy	A
wysokość siedziska: pomiar zgodny z norma PN EN 1335-1	B
wysokość fotela	C
wysokość oparcia	D
szerokość gabarytowa fotela/ \varnothing krzyżaka	F
szerokość siedziska	G
szerokość oparcia	H
szerokość między podłokietnikami	I
wysokość od podłogi do podłokietnika	K
długość oparcia	L
głębokość gabarytowa fotela	M
głębokość siedziska	N



LM 4C1



Lumi LM 4L1

Współczesna sylwetka, doskonale wyprofilowany kształt oparcia oraz kunszt wykonania to niezaprzeczalne zalety Lumi. Przekonaj się sam jak Lumi rozświetli, Twoje wnętrze

LM 4L1 / Dane techniczne

Standard Opcja

Mechanizm

KOD

Połączenie stałe (bez mechanizmu)

A0



Obrotowy, bez regulacji wysokości

A1



Podstawa

KOD

Malowana proszkowo (kolorystyka wg wzornika Bejot)



Ślizgi

KOD

Ślizgi na podłogi ceramiczne, betonowe i wykładziny



LM 4L1 / Dane techniczne

Przeszycia (ściegi)

KOD

Przeszycia (ściegi) w kolorze tapicerki



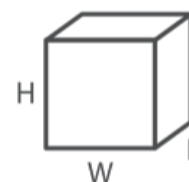
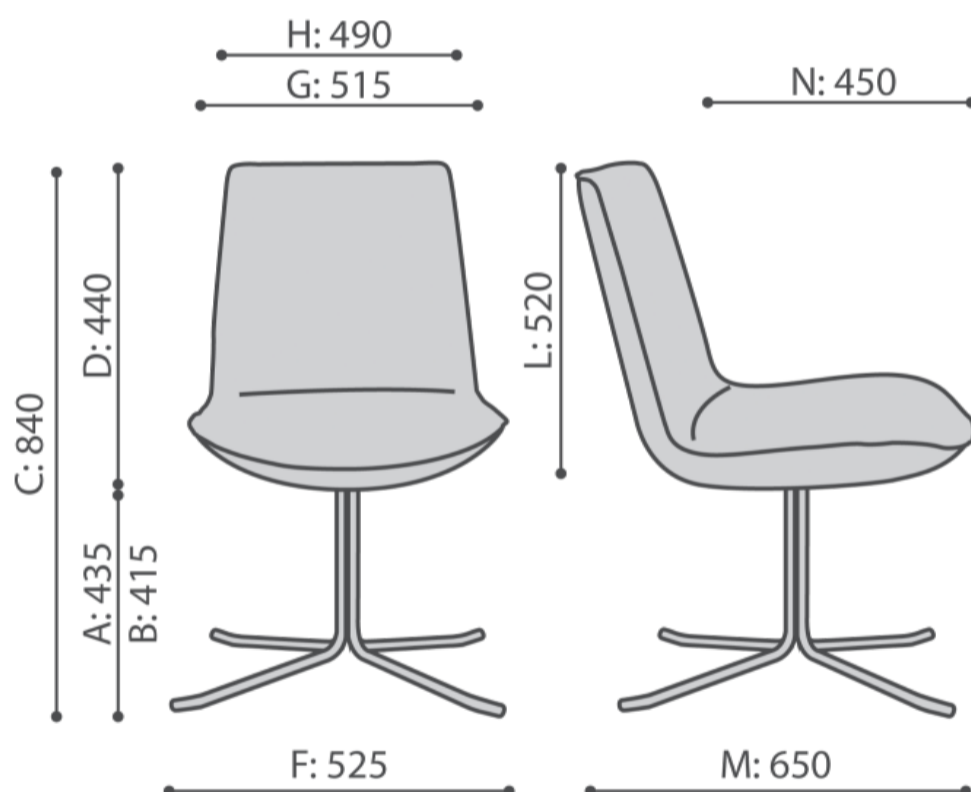
Przeszycia (ściegi) w kolorze białym, szarym, pomarańczowym, czerwonym, zielonym lub czarnym dla foteli tapicerowanych skórą, lub tapicerką z kolekcji keimo, valencia, silvertex



LM 4L1 / Wymiary

Wymiary mają charakter orientacyjny i mogą się różnić w zależności od wybranej konfiguracji produktu. Zawsze spełnione są wymogi normy.

wysokość siedziska: wymiar gabarytowy	A
wysokość siedziska: pomiar zgodny z norma PN EN 1335-1	B
wysokość fotela	C
wysokość oparcia	D
szerokość gabarytowa fotela/ \emptyset krzyżaka	F
szerokość siedziska	G
szerokość oparcia	H
szerokość między podłokietnikami	I
wysokość od podłogi do podłokietnika	K
długość oparcia	L
głębokość gabarytowa fotela	M
głębokość siedziska	N



H: 950	1 szt.
W: 650	St.
L: 600	pc.



LM 4L1



Lumi LM 4Z1

Współczesna sylwetka, doskonale wyprofilowany kształt oparcia oraz kunszt wykonania to niezaprzeczalne zalety Lumi. Przekonaj się sam jak Lumi rozświetli, Twoje wnętrze

LM 4Z1 / Dane techniczne

Standard Opcja

Mechanizm

KOD

Połączenie stałe (bez mechanizmu)

A0



Obrotowy, bez regulacji wysokości

A1



Podstawa

KOD

Malowana proszkowo (kolorystyka wg wzornika Bejot)



Stopki

KOD

Stopki na podłogi ceramiczne, betonowe i wykładziny

TK



Stopki filcowe na podłogi drewniane i panele

TF



LM 4Z1 / Dane techniczne

Przeszycia (ściegi)

KOD

Przeszycia (ściegi) w kolorze tapicerki



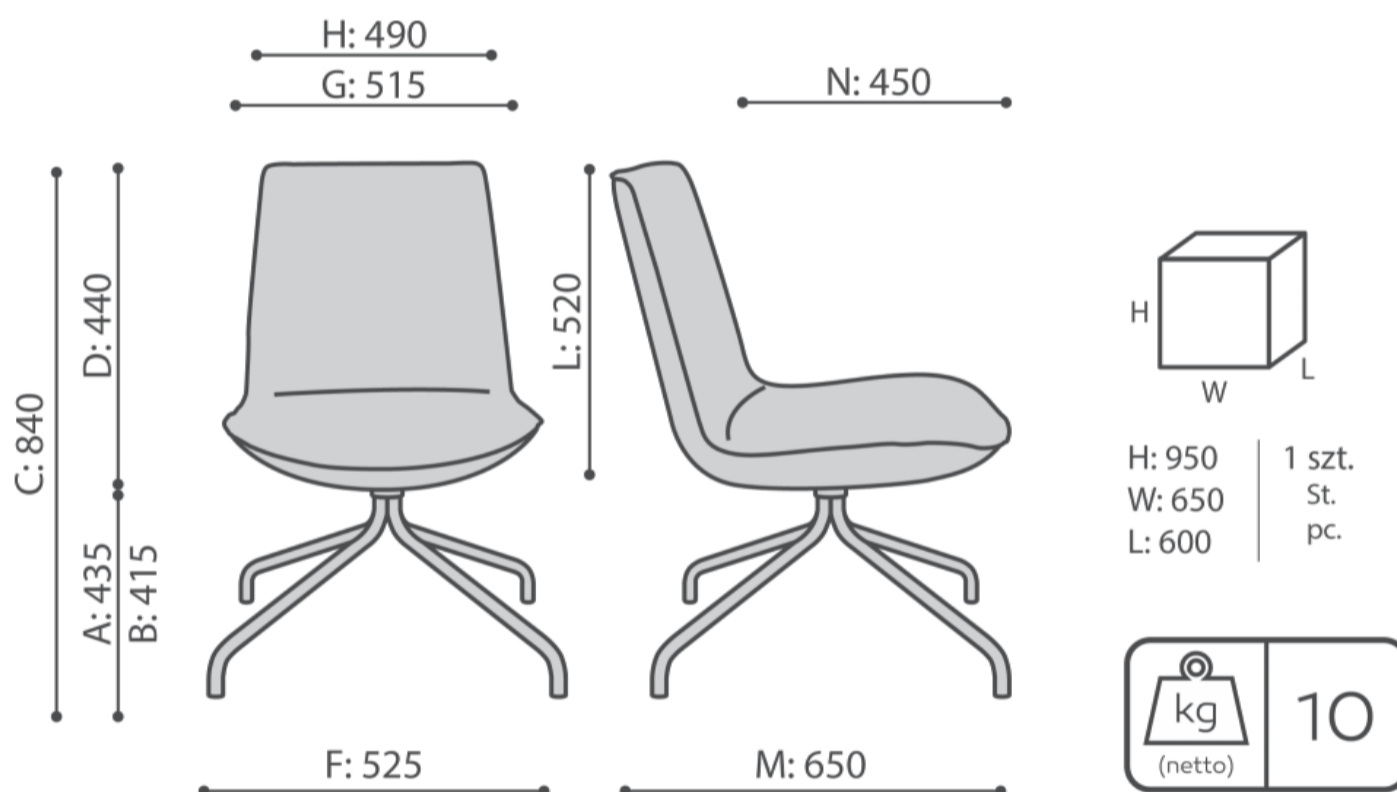
Przeszycia (ściegi) w kolorze białym, szarym, pomarańczowym, czerwonym, zielonym lub czarnym dla foteli tapicerowanych skórą, lub tapicerką z kolekcji keimo, valencia, silvertex



LM 4Z1 / Wymiary

Wymiary mają charakter orientacyjny i mogą się różnić w zależności od wybranej konfiguracji produktu. Zawsze spełnione są wymogi normy.

wysokość siedziska: wymiar gabarytowy	A
wysokość siedziska: pomiar zgodny z norma PN EN 1335-1	B
wysokość fotela	C
wysokość oparcia	D
szerokość gabarytowa fotela/ \emptyset krzyżaka	F
szerokość siedziska	G
szerokość oparcia	H
szerokość między podłokietnikami	I
wysokość od podłogi do podłokietnika	K
długość oparcia	L
głębokość gabarytowa fotela	M
głębokość siedziska	N



LM 4Z1



Lumi LM 291 P

Współczesna sylwetka, doskonale wyprofilowany kształt oparcia oraz kunszt wykonania to niezaprzeczalne zalety Lumi. Przekonaj się sam jak Lumi rozświetli, Twoje wnętrze

LM 291 P / Dane techniczne

Standard Opcja

Konstrukcja

KOD

Baza prętowa malowana proszkowo (kolorystyka wg wzornika Bejot)

Baza prętowa chromowana

Nakładki na podłokietnikach - KPL

KOD

Miękkie, czarne z tworzywa poliuretanowego - PU

Drewniane - lakierowane wg wzornika Bejot

Ślizgi

KOD

Ślizgi na podłogi ceramiczne, betonowe i wykładziny

Ślizgi filcowe na podłogi drewniane i panele

LM 291 P / Dane techniczne

Przeszycia (ściegi)

KOD

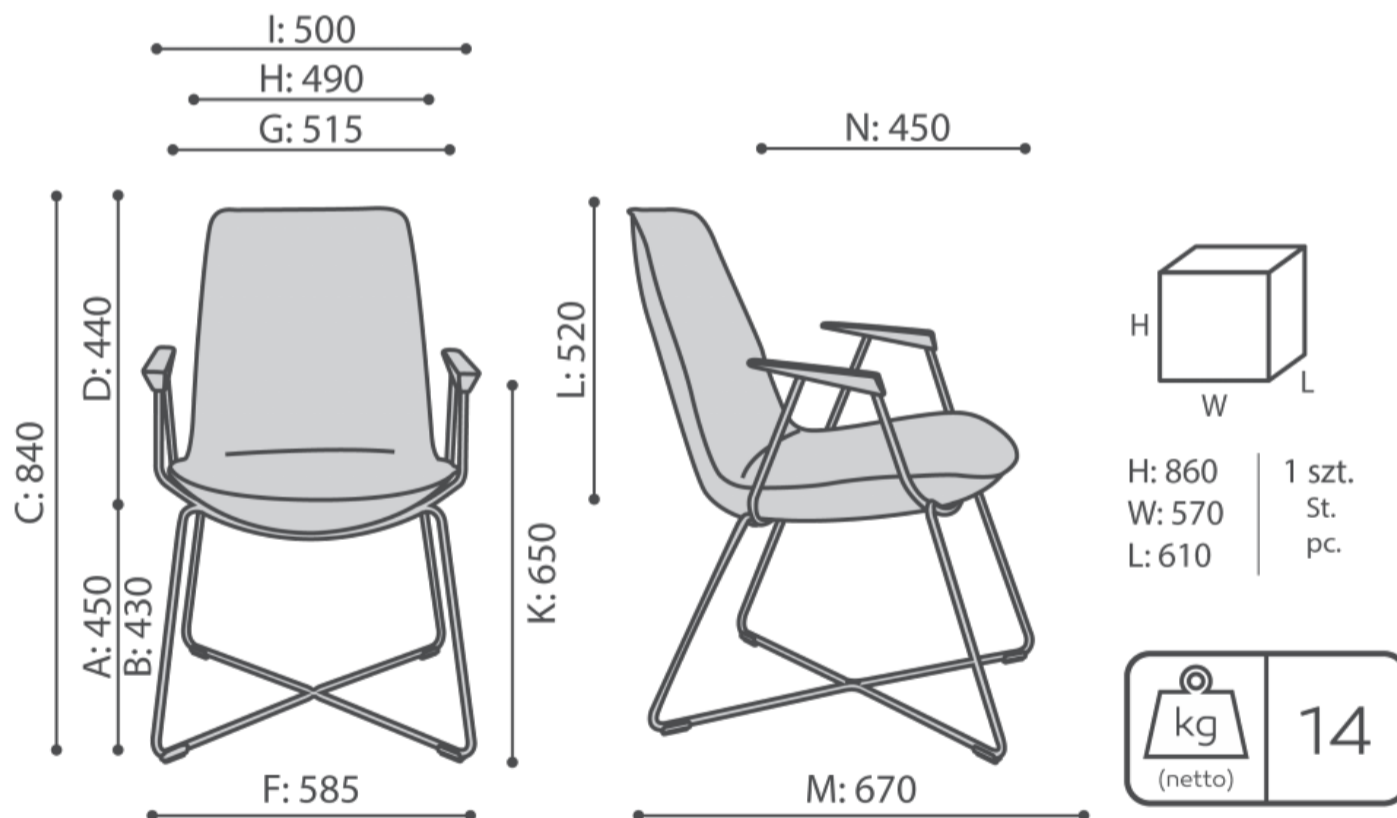
Przeszycia (ściegi) w kolorze tapicerki

Przeszycia (ściegi) w kolorze białym, szarym, pomarańczowym, czerwonym, zielonym lub czarnym dla foteli tapicerowanych skórą, lub tapicerką z kolekcji keimo, valencia, silvertex

LM 291 P / Wymiary

Wymiary mają charakter orientacyjny i mogą się różnić w zależności od wybranej konfiguracji produktu. Zawsze spełnione są wymogi normy.

wysokość siedziska: wymiar gabarytowy	A
wysokość siedziska: pomiar zgodny z norma PN EN 1335-1	B
wysokość fotela	C
wysokość oparcia	D
szerokość gabarytowa fotela/ \emptyset krzyżaka	F
szerokość siedziska	G
szerokość oparcia	H
szerokość między podłokietnikami	I
wysokość od podłogi do podłokietnika	K
długość oparcia	L
głębokość gabarytowa fotela	M
głębokość siedziska	N



LM 291 P



Lumi LM 291

Współczesna sylwetka, doskonale wyprofilowany kształt oparcia oraz kunszt wykonania to niezaprzeczalne zalety Lumi. Przekonaj się sam jak Lumi rozświetli, Twoje wnętrze

LM 291 / Dane techniczne

Standard Opcja

Konstrukcja

KOD

Baza prętowa malowana proszkowo (kolorystyka wg wzornika Bejot)

Baza prętowa chromowana

Ślizgi

KOD

Ślizgi na podłogi ceramiczne, betonowe i wykładziny **PK**

Ślizgi filcowe na podłogi drewniane i panele **PF**

Przeszycia (ściegi)

KOD

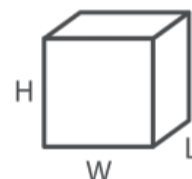
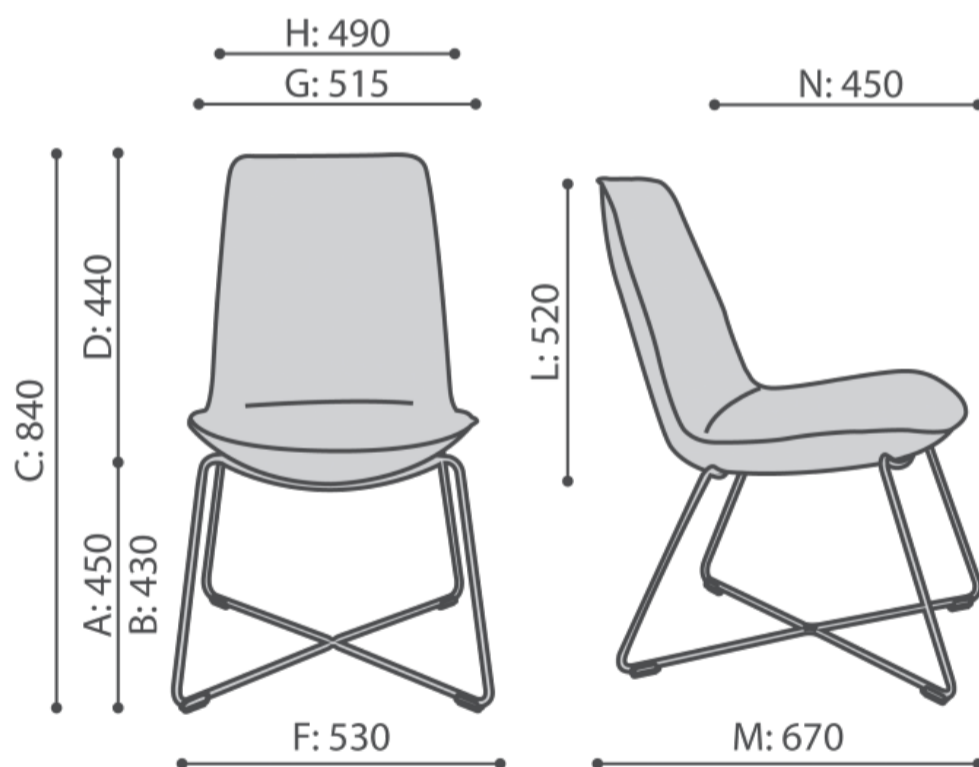
Przeszycia (ściegi) w kolorze tapicerki

Przeszycia (ściegi) w kolorze białym, szarym, pomarańczowym, czerwonym, zielonym lub czarnym dla foteli tapicerowanych skórą, lub tapicerką z kolekcji keimo, valencia, silvertex

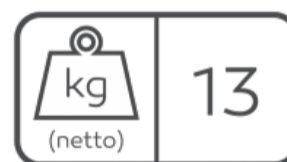
LM 291 / Wymiary

Wymiary mają charakter orientacyjny i mogą się różnić w zależności od wybranej konfiguracji produktu. Zawsze spełnione są wymogi normy.

wysokość siedziska: wymiar gabarytowy	A
wysokość siedziska: pomiar zgodny z norma PN EN 1335-1	B
wysokość fotela	C
wysokość oparcia	D
szerokość gabarytowa fotela/ \emptyset krzyżaka	F
szerokość siedziska	G
szerokość oparcia	H
szerokość między podłokietnikami	I
wysokość od podłogi do podłokietnika	K
długość oparcia	L
głębokość gabarytowa fotela	M
głębokość siedziska	N



H: 860	1 szt.
W: 570	St.
L: 610	pc.



LM 291



Lumi LM 271 P

Współczesna sylwetka, doskonale wyprofilowany kształt oparcia oraz kunszt wykonania to niezaprzeczalne zalety Lumi. Przekonaj się sam jak Lumi rozświetli, Twoje wnętrze

LM 271 P / Dane techniczne

Standard Opcja

Konstrukcja

KOD

Baza prętowa malowana proszkowo (kolorystyka wg wzornika Bejot)

Baza prętowa chromowana

Nakładki na podłokietnikach - KPL

KOD

Miękkie, czarne z tworzywa poliuretanowego - PU

Drewniane - lakierowane wg wzornika Bejot

Ślizgi

KOD

Ślizgi na podłogi ceramiczne, betonowe i wykładziny

Ślizgi filcowe na podłogi drewniane i panele

LM 271 P / Dane techniczne

Przeszycia (ściegi)

KOD

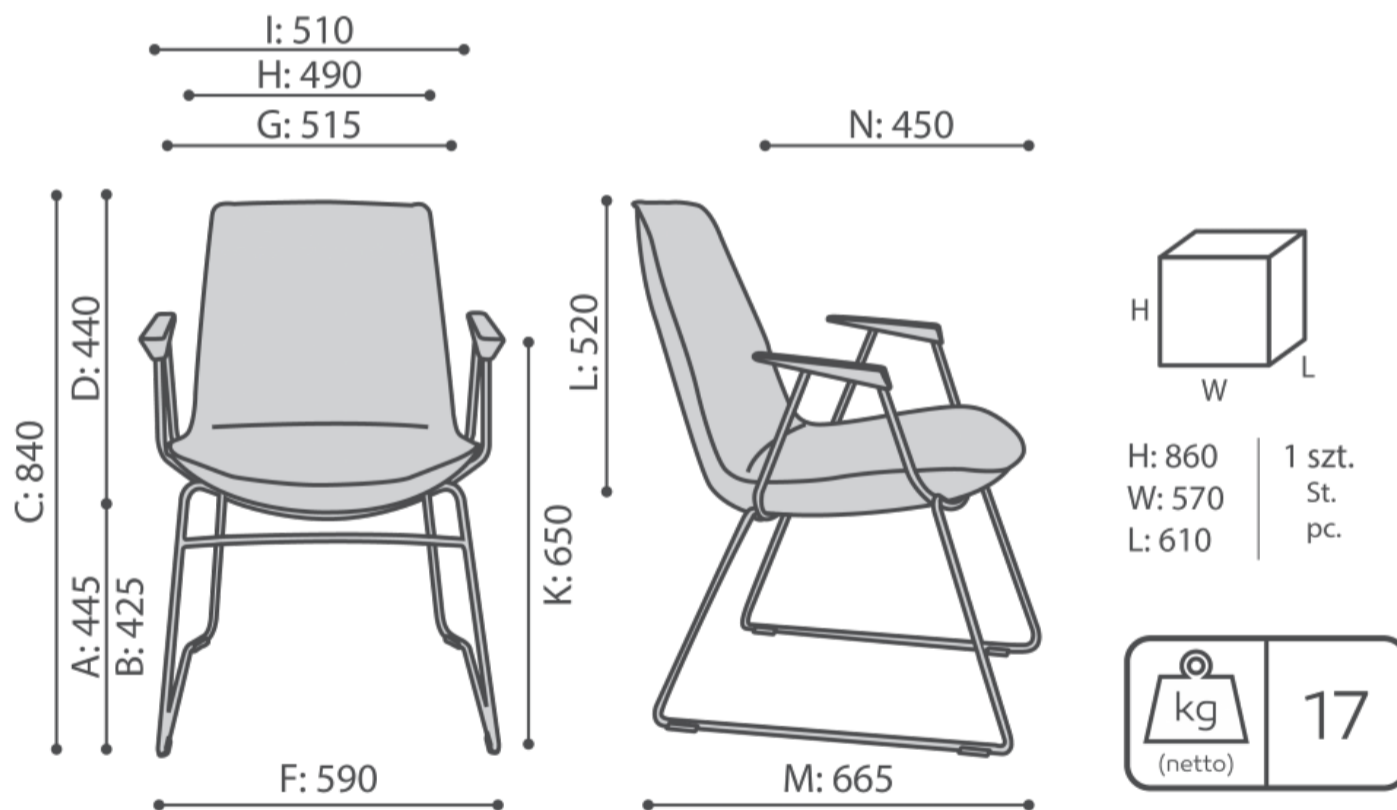
Przeszycia (ściegi) w kolorze tapicerki

Przeszycia (ściegi) w kolorze białym, szarym, pomarańczowym, czerwonym, zielonym lub czarnym dla foteli tapicerowanych skórą, lub tapicerką z kolekcji keimo, valencia, silvertex

LM 271 P / Wymiary

Wymiary mają charakter orientacyjny i mogą się różnić w zależności od wybranej konfiguracji produktu. Zawsze spełnione są wymogi normy.

wysokość siedziska: wymiar gabarytowy	A
wysokość siedziska: pomiar zgodny z norma PN EN 1335-1	B
wysokość fotela	C
wysokość oparcia	D
szerokość gabarytowa fotela/ \varnothing krzyżaka	F
szerokość siedziska	G
szerokość oparcia	H
szerokość między podłokietnikami	I
wysokość od podłogi do podłokietnika	K
długość oparcia	L
głębokość gabarytowa fotela	M
głębokość siedziska	N



LM 271 P



Lumi LM 271

Współczesna sylwetka, doskonale wyprofilowany kształt oparcia oraz kunszt wykonania to niezaprzeczalne zalety Lumi. Przekonaj się sam jak Lumi rozświetli, Twoje wnętrze

LM 271 / Dane techniczne

Standard Opcja

Konstrukcja

KOD

Baza prętowa malowana proszkowo (kolorystyka wg wzornika Bejot)

Baza prętowa chromowana

Ślizgi

KOD

Ślizgi na podłogi ceramiczne, betonowe i wykładziny

Ślizgi filcowe na podłogi drewniane i panele

Przeszycia (ściegi)

KOD

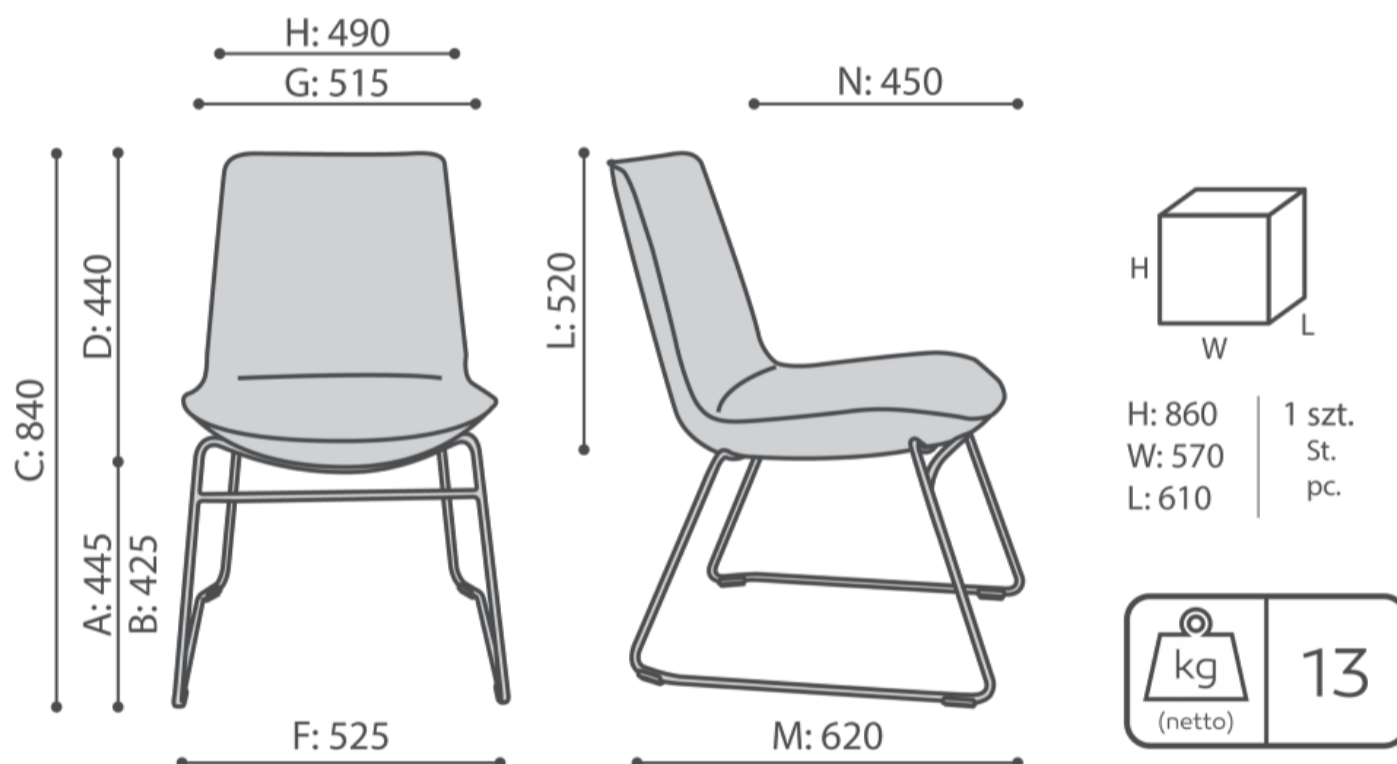
Przeszycia (ściegi) w kolorze tapicerki

Przeszycia (ściegi) w kolorze białym, szarym, pomarańczowym, czerwonym, zielonym lub czarnym dla foteli tapicerowanych skórą, lub tapicerką z kolekcji keimo, valencia, silvertex

LM 271 / Wymiary

Wymiary mają charakter orientacyjny i mogą się różnić w zależności od wybranej konfiguracji produktu. Zawsze spełnione są wymogi normy.

wysokość siedziska: wymiar gabarytowy	A
wysokość siedziska: pomiar zgodny z norma PN EN 1335-1	B
wysokość fotela	C
wysokość oparcia	D
szerokość gabarytowa fotela/ \varnothing krzyżaka	F
szerokość siedziska	G
szerokość oparcia	H
szerokość między podłokietnikami	I
wysokość od podłogi do podłokietnika	K
długość oparcia	L
głębokość gabarytowa fotela	M
głębokość siedziska	N



LM 271



Lumi LM 261

Współczesna sylwetka, doskonale wyprofilowany kształt oparcia oraz kunszt wykonania to niezaprzeczalne zalety Lumi. Przekonaj się sam jak Lumi rozświetli, Twoje wnętrze

LM 261 / Dane techniczne

Standard Opcja

Konstrukcja

KOD

Malowana proszkowo (kolorystyka wg wzornika Bejot)

Chromowana

Kółka

KOD

Twarde kółka na miękką powierzchnię Ø 65

Twarde kółka na miękką powierzchnię Ø 65 z hamulcem

Miękkie kółka na twardą powierzchnię Ø 65

Miękkie kółka na twardą powierzchnię Ø 65 z hamulcem

Kółka uniwersalne z funkcją hamowania, kolor biały

Kółka uniwersalne z funkcją hamowania, kolor szary

Kółka uniwersalne z funkcją hamowania, kolor chrom

Przeszycia (ściegi)

KOD

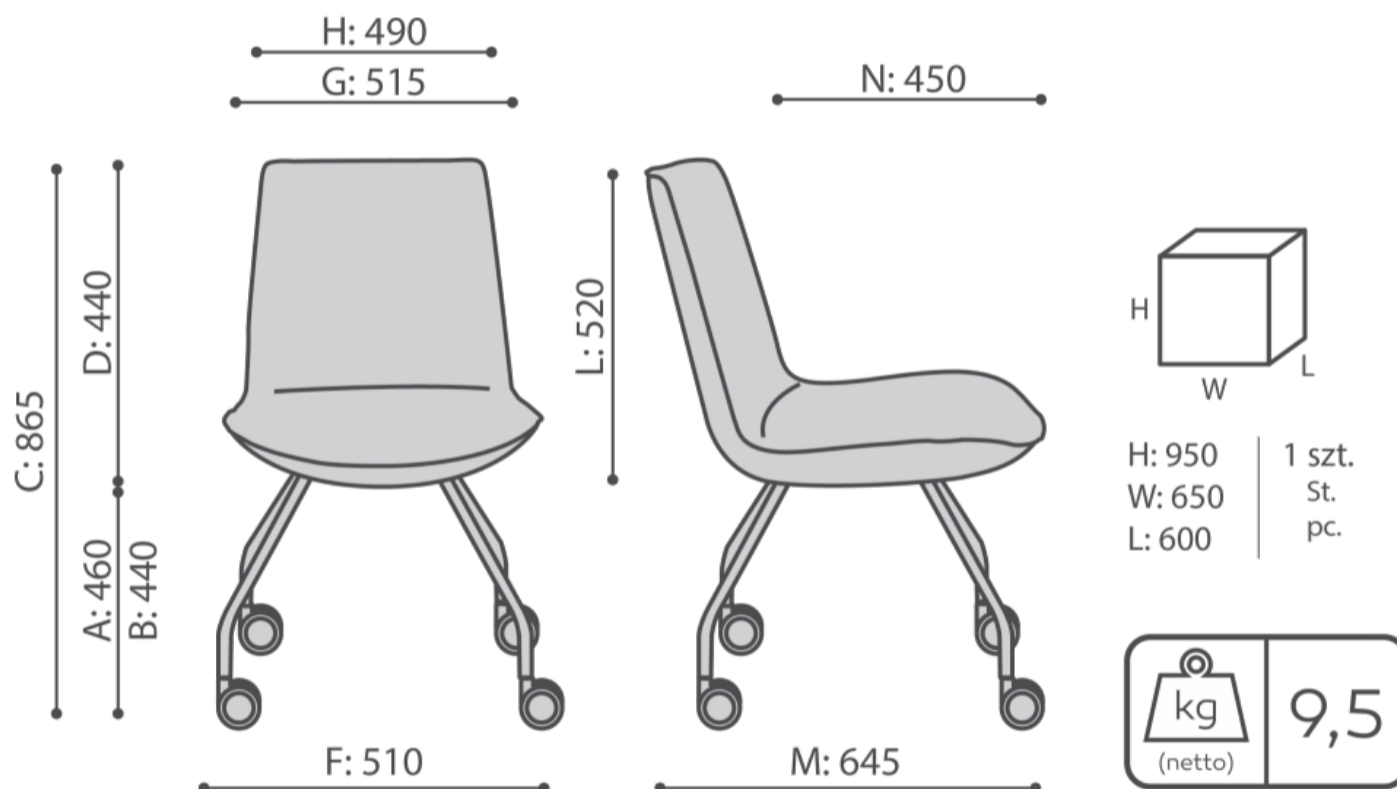
Przeszycia (ściegi) w kolorze tapicerki

Przeszycia (ściegi) w kolorze białym, szarym, pomarańczowym, czerwonym, zielonym lub czarnym dla foteli tapicerowanych skórą, lub tapicerką z kolekcji keimo, valencia, silvertex

LM 261 / Wymiary

Wymiary mają charakter orientacyjny i mogą się różnić w zależności od wybranej konfiguracji produktu. Zawsze spełnione są wymogi normy.

wysokość siedziska: wymiar gabarytowy	A
wysokość siedziska: pomiar zgodny z norma PN EN 1335-1	B
wysokość fotela	C
wysokość oparcia	D
szerokość gabarytowa fotela/ \varnothing krzyżaka	F
szerokość siedziska	G
szerokość oparcia	H
szerokość między podłokietnikami	I
wysokość od podłogi do podłokietnika	K
długość oparcia	L
głębokość gabarytowa fotela	M
głębokość siedziska	N



LM 260



Lumi LM 251

Współczesna sylwetka, doskonale wyprofilowany kształt oparcia oraz kunszt wykonania to niezaprzeczalne zalety Lumi. Przekonaj się sam jak Lumi rozświetli, Twoje wnętrze

LM 251 / Dane techniczne

Standard Opcja

Konstrukcja

KOD

Malowana proszkowo (kolorystyka wg wzornika Bejot)



Chromowana



Stopki

KOD

Stopki na podłogi ceramiczne, betonowe i wykładziny

CK



Stopki filcowe na podłogi drewniane i panele

CF



Przeszycia (ściegi)

KOD

Przeszycia (ściegi) w kolorze tapicerki



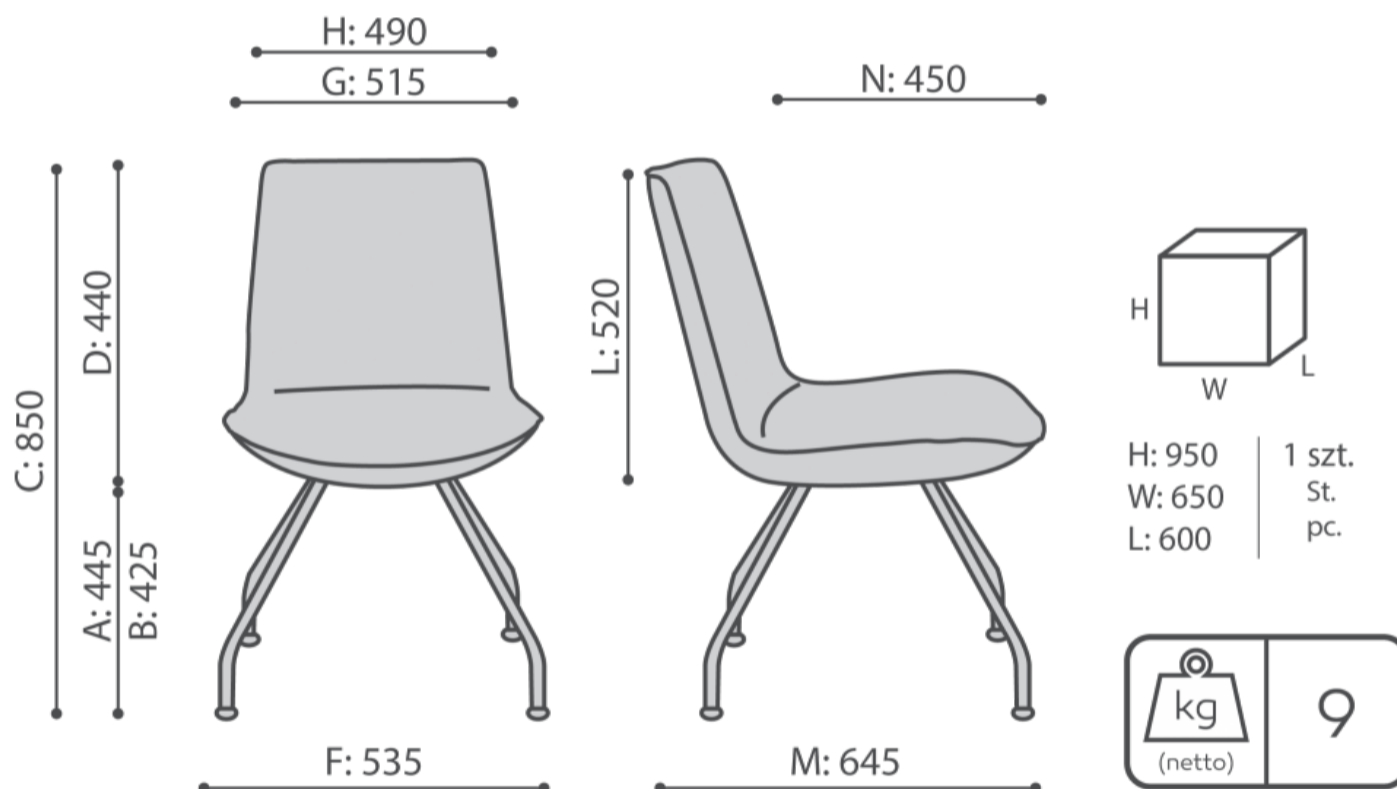
Przeszycia (ściegi) w kolorze białym, szarym, pomarańczowym, czerwonym, zielonym lub czarnym dla foteli tapicerowanych skórą, lub tapicerką z kolekcji keimo, valencia, silvertex



LM 251 / Wymiary

Wymiary mają charakter orientacyjny i mogą się różnić w zależności od wybranej konfiguracji produktu. Zawsze spełnione są wymogi normy.

wysokość siedziska: wymiar gabarytowy	A
wysokość siedziska: pomiar zgodny z norma PN EN 1335-1	B
wysokość fotela	C
wysokość oparcia	D
szerokość gabarytowa fotela/ \varnothing krzyżaka	F
szerokość siedziska	G
szerokość oparcia	H
szerokość między podłokietnikami	I
wysokość od podłogi do podłokietnika	K
długość oparcia	L
głębokość gabarytowa fotela	M
głębokość siedziska	N



LM 250



Lumi LM 424

Współczesna sylwetka, doskonale wyprofilowany kształt oparcia oraz kunszt wykonania to niezaprzeczalne zalety Lumi. Przekonaj się sam jak Lumi rozświetli, Twoje wnętrze

LM 424 / Dane techniczne

Standard Opcja

Konstrukcja

KOD

Baza prętowa uchylna (caffè) malowana proszkowo (kolorystyka wg wzornika Bejot)	<input checked="" type="radio"/>
Baza prętowa uchylna (caffè) chromowana	<input type="radio"/>

Ślizgi

KOD

Ślizgi na podłogi ceramiczne, betonowe i wykładziny	PK	<input checked="" type="radio"/>
Ślizgi filcowe na podłogi drewniane i panele	PF	<input type="radio"/>

Przeszycia (ściegi)

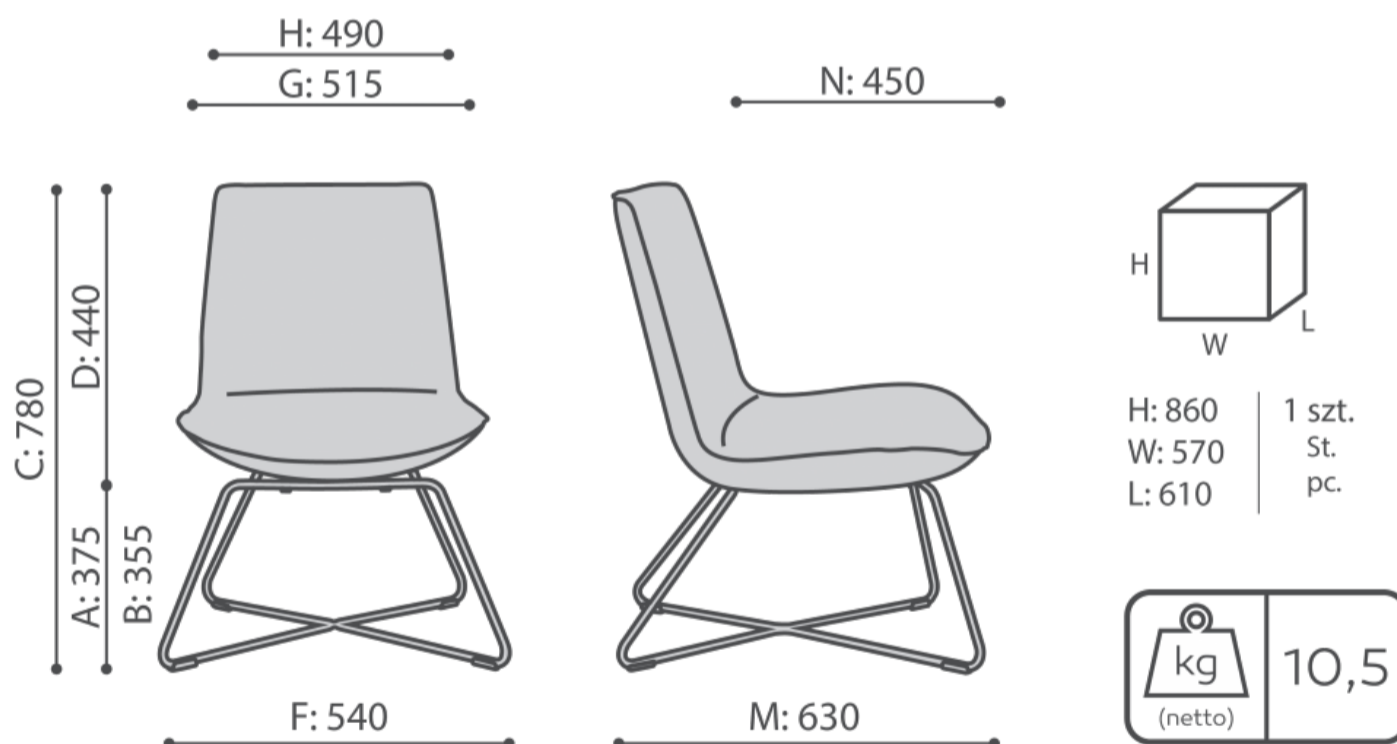
KOD

Przeszycia (ściegi) w kolorze tapicerki	<input checked="" type="radio"/>
Przeszycia (ściegi) w kolorze białym, szarym, pomarańczowym, czerwonym, zielonym lub czarnym dla foteli tapicerowanych skórą, lub tapicerką z kolekcji keimo, valencia, silvertex	<input type="radio"/>

LM 424 / Wymiary

Wymiary mają charakter orientacyjny i mogą się różnić w zależności od wybranej konfiguracji produktu. Zawsze spełnione są wymogi normy.

wysokość siedziska: wymiar gabarytowy	A
wysokość siedziska: pomiar zgodny z norma PN EN 1335-1	B
wysokość fotela	C
wysokość oparcia	D
szerokość gabarytowa fotela/ \varnothing krzyżaka	F
szerokość siedziska	G
szerokość oparcia	H
szerokość między podłokietnikami	I
wysokość od podłogi do podłokietnika	K
długość oparcia	L
głębokość gabarytowa fotela	M
głębokość siedziska	N



LM 424