



## Tables TB **TB 29 EP 1300**

TB to linia oryginalnych stolików, które dzięki możliwości wyboru kształtu blatów, wysokości oraz szerokiej oferty baz, zapewnia niebywałe możliwości aranżacyjne.

### **TB 29 EP 1300 / Dane techniczne**

Standard  Opcja

#### **Konstrukcja**

**KOD**

Malowana proszkowo (kolorystyka wg wzornika Bejot)

Chromowana TB 29 SQ 420 i TB 29 SQ 570

Chromowana TB 29 SQ 800 i TB 29 EP 1300

#### **Kolory blatów Melamina**

**KOD**

Kolorystyka wg wzornika Bejot

#### **Kolory blatów HPL**

**KOD**

Biały z czarnym rdzeniem

Czarny z czarnym rdzeniem

#### **Wyposażenie dodatkowe**

**KOD**

Ślizgi na podłogi ceramiczne, betonowe i wykładziny **PK**

Ślizgi filcowe na podłogi drewniane i panele **PF**

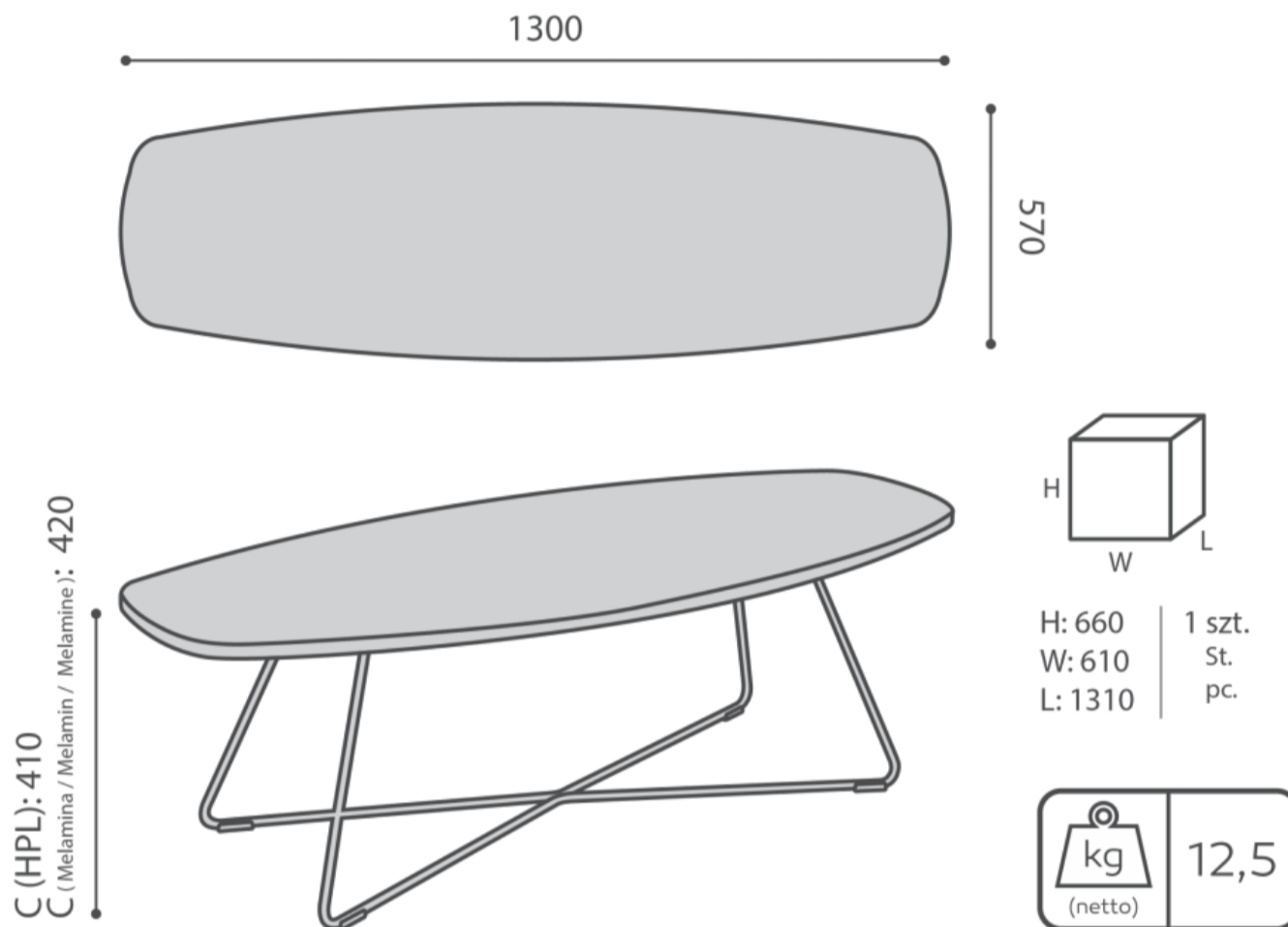
## TB 29 EP 1300 / Wymiary

Wymiary mają charakter orientacyjny i mogą się różnić w zależności od wybranej konfiguracji produktu. Zawsze spełnione są wymogi normy.

wysokość: wymiar gabarytowy **H**

szerokość gabarytowa **W**

głębokość gabarytowa **L**



TB 29 EP 1300