



Spin **SNP TB 18H**

Pragniemy być uwodzeni prostotą, ale jednocześnie chcemy aby przedmioty, którymi się otaczamy były głęboko przemyślane i zaawansowane technologicznie. Odpowiedzią na to jest praktyczna i porywająca kolekcja Spin.

SNP TB 18H / Dane techniczne

 Standard

 Opcja

Konstrukcja

KOD

Malowana proszkowo (kolorystyka wg wzornika Bejot)



Stopki

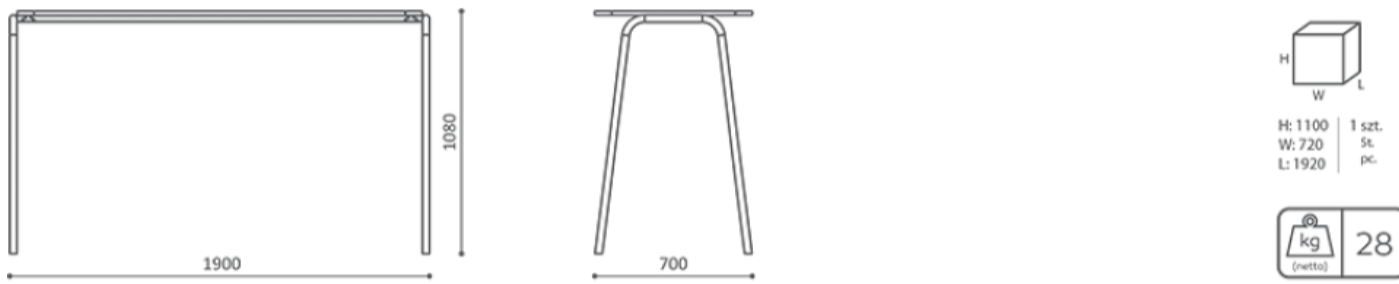
KOD

Regulowane stopki na podłogi ceramiczne, betonowe i wykładziny



SNP TB 18H / Wymiary

Wymiary mają charakter orientacyjny i mogą się różnić w zależności od wybranej konfiguracji produktu. Zawsze spełnione są wymogi normy.



SNP TB 18H



Spin **SNP TB 18L**

Pragniemy być uwodzeni prostotą, ale jednocześnie chcemy aby przedmioty, którymi się otaczamy były głęboko przemyślane i zaawansowane technologicznie. Odpowiedzią na to jest praktyczna i porywająca kolekcja Spin.

SNP TB 18L / Dane techniczne

 Standard

 Opcja

Konstrukcja

KOD

Malowana proszkowo (kolorystyka wg wzornika Bejot)



Stopki

KOD

Regulowane stopki na podłogi ceramiczne, betonowe i wykładziny



SNP TB 18L / Wymiary

Wymiary mają charakter orientacyjny i mogą się różnić w zależności od wybranej konfiguracji produktu. Zawsze spełnione są wymogi normy.



SNP TB 18L



Spin **SNP OV 18H**

Pragniemy być uwodzeni prostotą, ale jednocześnie chcemy aby przedmioty, którymi się otaczamy były głęboko przemyślane i zaawansowane technologicznie. Odpowiedzią na to jest praktyczna i porywająca kolekcja Spin.

SNP OV 18H / Dane techniczne

 Standard

 Opcja

Konstrukcja

KOD

Malowana proszkowo (kolorystyka wg wzornika Bejot)



Stopki

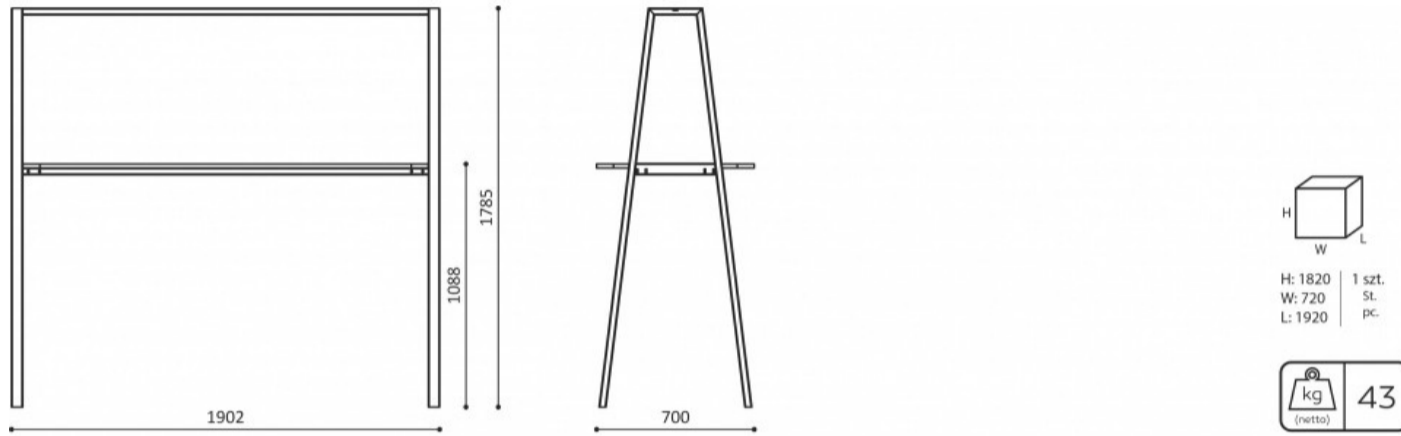
KOD

Regulowane stopki na podłogi ceramiczne, betonowe i wykładziny



SNP OV 18H / Wymiary

Wymiary mają charakter orientacyjny i mogą się różnić w zależności od wybranej konfiguracji produktu. Zawsze spełnione są wymogi normy.



SNP OV 18H



Spin **SNP OV 18L**

Pragniemy być uwodzeni prostotą, ale jednocześnie chcemy aby przedmioty, którymi się otaczamy były głęboko przemyślane i zaawansowane technologicznie. Odpowiedzią na to jest praktyczna i porywająca kolekcja Spin.

SNP OV 18L / Dane techniczne

 Standard

 Opcja

Konstrukcja

KOD

Malowana proszkowo (kolorystyka wg wzornika Bejot)



Stopki

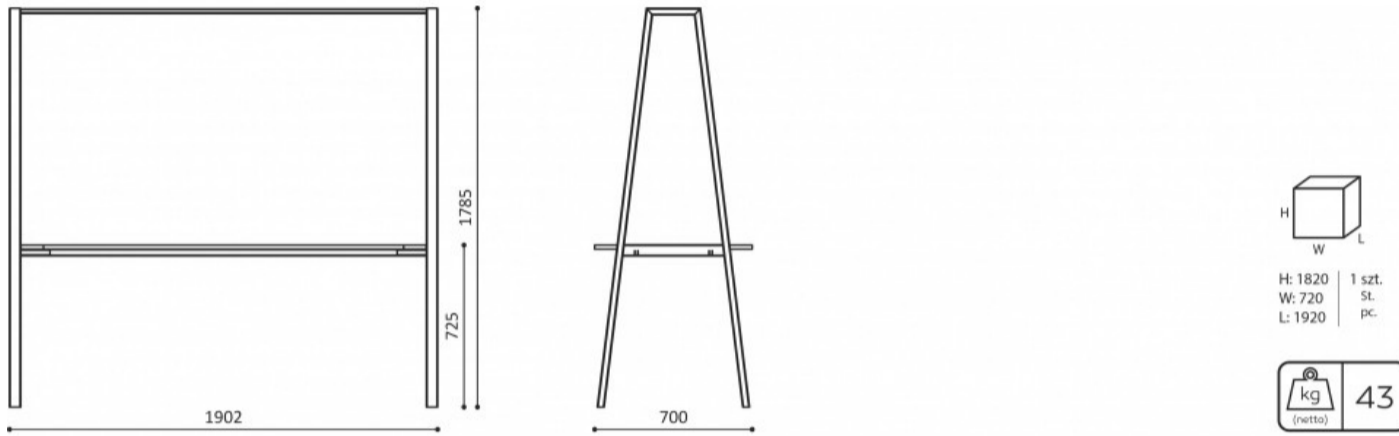
KOD

Regulowane stopki na podłogi ceramiczne, betonowe i wykładziny



SNP OV 18L / Wymiary

Wymiary mają charakter orientacyjny i mogą się różnić w zależności od wybranej konfiguracji produktu. Zawsze spełnione są wymogi normy.



SNP OV 18L



Spin SNR TB 18H

Pragniemy być uwodzeni prostotą, ale jednocześnie chcemy aby przedmioty, którymi się otaczamy były głęboko przemyślane i zaawansowane technologicznie. Odpowiedzią na to jest praktyczna i porywająca kolekcja Spin.

SNR TB 18H / Dane techniczne

 Standard

 Opcja

Konstrukcja

KOD

Malowana proszkowo (kolorystyka wg wzornika Bejot)



Stopki

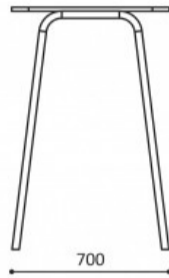
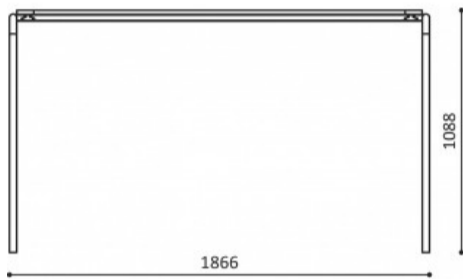
KOD

Regulowane stopki na podłogi ceramiczne, betonowe i wykładziny



SNR TB 18H / Wymiary

Wymiary mają charakter orientacyjny i mogą się różnić w zależności od wybranej konfiguracji produktu. Zawsze spełnione są wymogi normy.



H: 1100
W: 720
L: 1920

1 szt.
St.
pc.



SNR TB 18H



Spin SNR TB 18L

Pragniemy być uwodzeni prostotą, ale jednocześnie chcemy aby przedmioty, którymi się otaczamy były głęboko przemyślane i zaawansowane technologicznie. Odpowiedzią na to jest praktyczna i porywająca kolekcja Spin.

SNR TB 18L / Dane techniczne

 Standard

 Opcja

Konstrukcja

KOD

Malowana proszkowo (kolorystyka wg wzornika Bejot)



Stopki

KOD

Regulowane stopki na podłogi ceramiczne, betonowe i wykładziny



SNR TB 18L / Wymiary

Wymiary mają charakter orientacyjny i mogą się różnić w zależności od wybranej konfiguracji produktu. Zawsze spełnione są wymogi normy.





Spin SNR OV 18H

Pragniemy być uwodzeni prostotą, ale jednocześnie chcemy aby przedmioty, którymi się otaczamy były głęboko przemyślane i zaawansowane technologicznie. Odpowiedzią na to jest praktyczna i porywająca kolekcja Spin.

SNR OV 18H / Dane techniczne

 Standard

 Opcja

Konstrukcja

KOD

Malowana proszkowo (kolorystyka wg wzornika Bejot)



Stopki

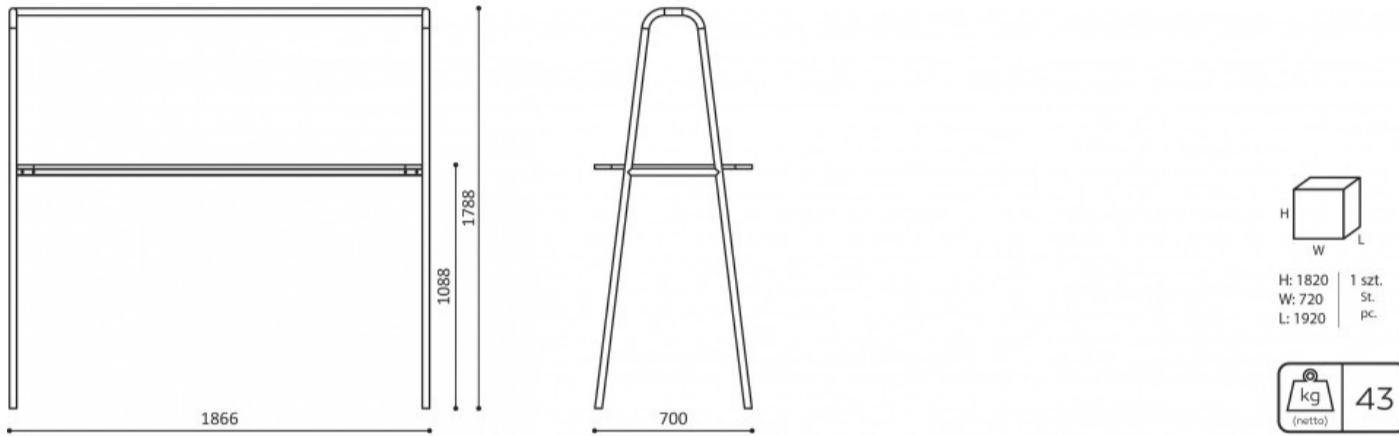
KOD

Regulowane stopki na podłogi ceramiczne, betonowe i wykładziny



SNR OV 18H / Wymiary

Wymiary mają charakter orientacyjny i mogą się różnić w zależności od wybranej konfiguracji produktu. Zawsze spełnione są wymogi normy.



SNR OV 18H



Spin SNR OV 18L

Pragniemy być uwodzeni prostotą, ale jednocześnie chcemy aby przedmioty, którymi się otaczamy były głęboko przemyślane i zaawansowane technologicznie. Odpowiedzią na to jest praktyczna i porywająca kolekcja Spin.

SNR OV 18L / Dane techniczne

 Standard

 Opcja

Konstrukcja

KOD

Malowana proszkowo (kolorystyka wg wzornika Bejot)



Stopki

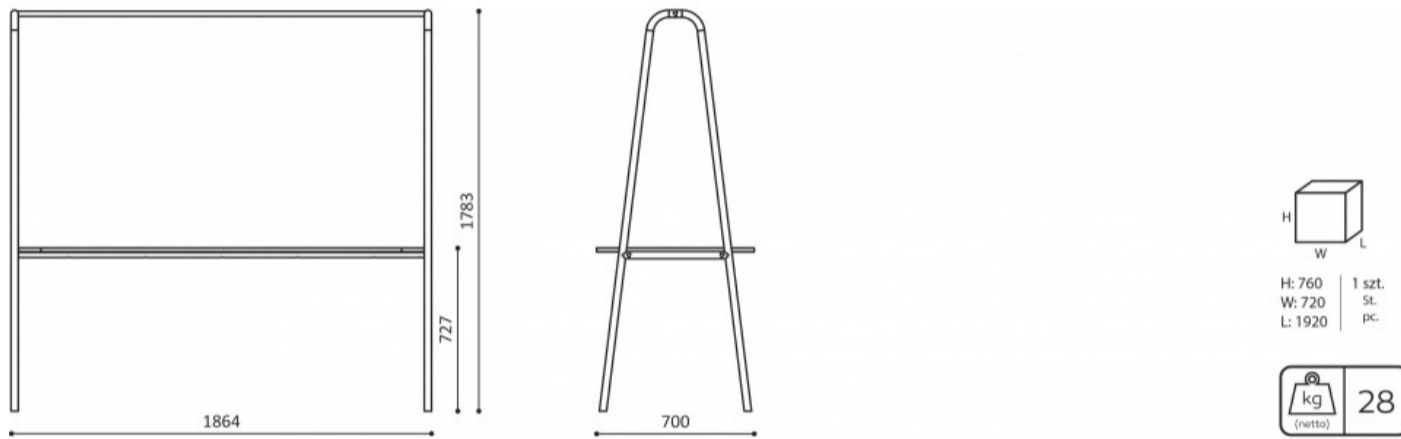
KOD

Regulowane stopki na podłogi ceramiczne, betonowe i wykładziny



SNR OV 18L / Wymiary

Wymiary mają charakter orientacyjny i mogą się różnić w zależności od wybranej konfiguracji produktu. Zawsze spełnione są wymogi normy.



SNR OV 18L