



Epocc EP HN

Design sprzed lat wraca do łask. Krzesła z kolekcji Epocc inspirowane są stylem lat 50. Kolorowe stelaże i odpowiednio dobrane wzory tkanin pozwalają stworzyć nowoczesne wnętrze, w którym czuć jednak klimat piękna dawnych lat.

EP HN / Dane techniczne

Standard Opcja

Konstrukcja

KOD

Malowana proszkowo (kolorystyka wg wzornika Bejot)



Wyposażenie dodatkowe

KOD

Panel chroniący siedzisko podczas funkcji sztaplowania

CV



Stopki

KOD

Stopki sferyczne

TK



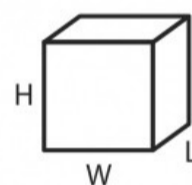
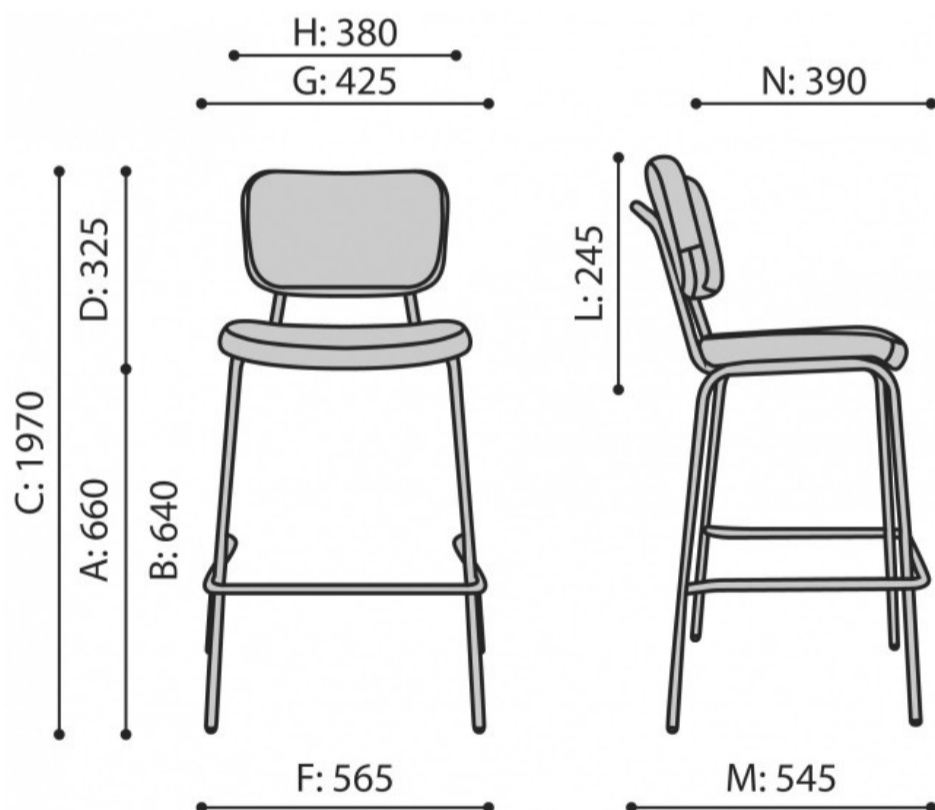
EP HN - dedykowane do stołów o wysokości 900 mm

Sztaplowane po 3 sztuki. Sztaplowanie krzeseł możliwe jest tylko dla krzeseł posiadających panel (CV) chroniący siedzisko podczas funkcji sztaplowania.

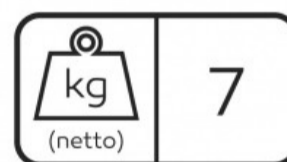
EP HN / Wymiary

Wymiary mają charakter orientacyjny i mogą się różnić w zależności od wybranej konfiguracji produktu. Zawsze spełnione są wymogi normy.

wysokość siedziska: wymiar gabarytowy	A
wysokość siedziska: pomiar zgodny z norma PN EN 1335-1	B
wysokość fotela	C
wysokość oparcia	D
szerokość gabarytowa fotela/ \varnothing krzyżaka	F
szerokość siedziska	G
szerokość oparcia	H
szerokość między podłokietnikami	I
wysokość od podłogi do podłokietnika	K
długość oparcia	L
głębokość gabarytowa fotela	M
głębokość siedziska	N



H: 1050	1 szt.
W: 660	St.
L: 610	pc.



EP HN



Epoca EP H

Design sprzed lat wraca do łask. Krzesła z kolekcji Epoca inspirowane są stylem lat 50. Kolorowe stelaże i odpowiednio dobrane wzory tkanin pozwalają stworzyć nowoczesne wnętrza, w którym czuć jednak klimat piękna dawnych lat.

EP H / Dane techniczne

Standard Opcja

Konstrukcja

KOD

Malowana proszkowo (kolorystyka wg wzornika Bejot)

Malowana proszkowo - kolor: miedź (Copper)

Wyposażenie dodatkowe

KOD

Panel chroniący siedzisko podczas funkcji sztaplowania

CV

Stopki

KOD

Stopki sferyczne

TK

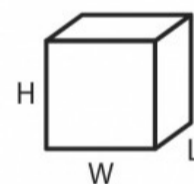
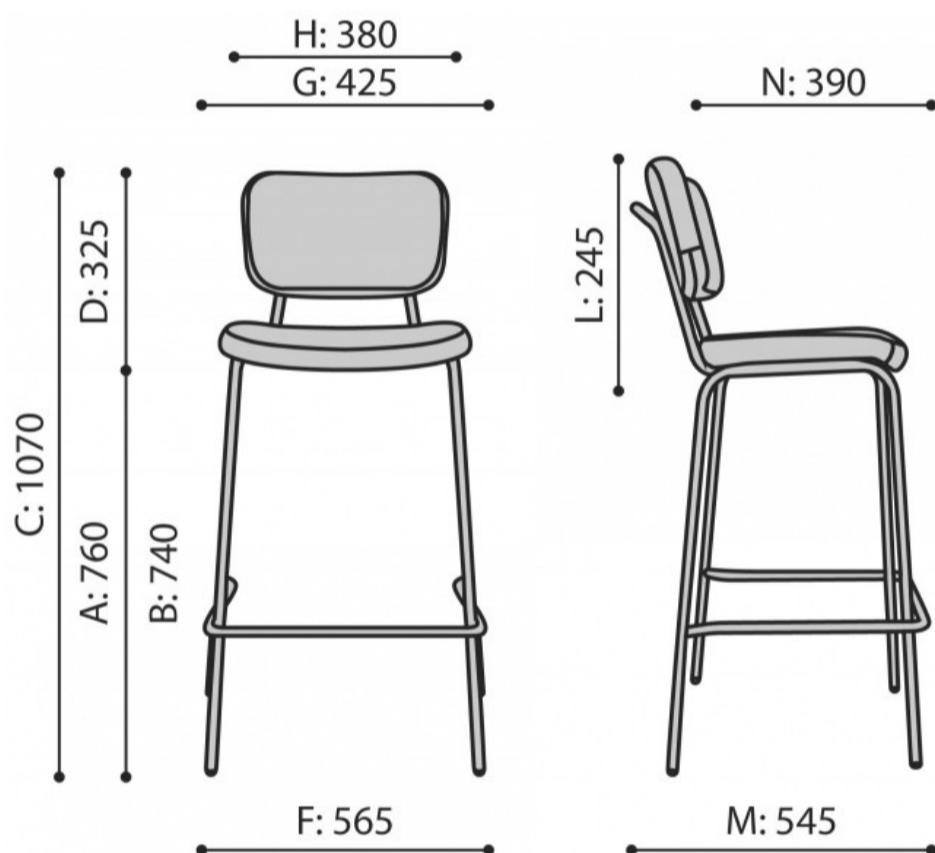
EP H - dedykowane do stołów o wysokości 1100 mm

Sztaplowane po 3 sztuki. Sztaplowanie krzeseł możliwe jest tylko dla krzeseł posiadających panel (CV) chroniący siedzisko podczas funkcji sztaplowania.

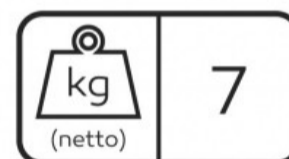
EP H / Wymiary

Wymiary mają charakter orientacyjny i mogą się różnić w zależności od wybranej konfiguracji produktu. Zawsze spełnione są wymogi normy.

wysokość siedziska: wymiar gabarytowy	A
wysokość siedziska: pomiar zgodny z norma PN EN 1335-1	B
wysokość fotela	C
wysokość oparcia	D
szerokość gabarytowa fotela/ \varnothing krzyżaka	F
szerokość siedziska	G
szerokość oparcia	H
szerokość między podłokietnikami	I
wysokość od podłogi do podłokietnika	K
długość oparcia	L
głębokość gabarytowa fotela	M
głębokość siedziska	N



H: 1050	1 szt.
W: 660	St.
L: 610	pc.



EP H