



Orte OT W HS

Orte jest z definicji formą ekonomiczną, która kryje w sobie funkcjonalność i wszechstronność. Lekkość konstrukcji idzie w parze z wytrzymałością potwierdzoną certyfikatem.

OT W HS / Dane techniczne

Standard Opcja

Konstrukcja

KOD

Drewno lite jesion barwione wg. wzornika Bejot, wzmocnienie pręt metalowy chromowany

Drewno lite dąb barwione wg. wzornika Bejot, wzmocnienie pręt metalowy chromowany

Kolorystyka wykończenia kubelków

KOD

CPL kolor biały/ antracyt/ czarny

Sklejka barwiona wg wzornika Bejot

Stopki

KOD

Stopki filcowe na podłogi drewniane i panele **WF**

Stopki na podłogi ceramiczne, betonowe i wykładziny **WK**

OT W HS / Dane techniczne

Oznaczenia kodów nazw

KOD

Całość CPL / sklejka **1N**

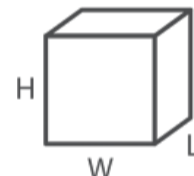
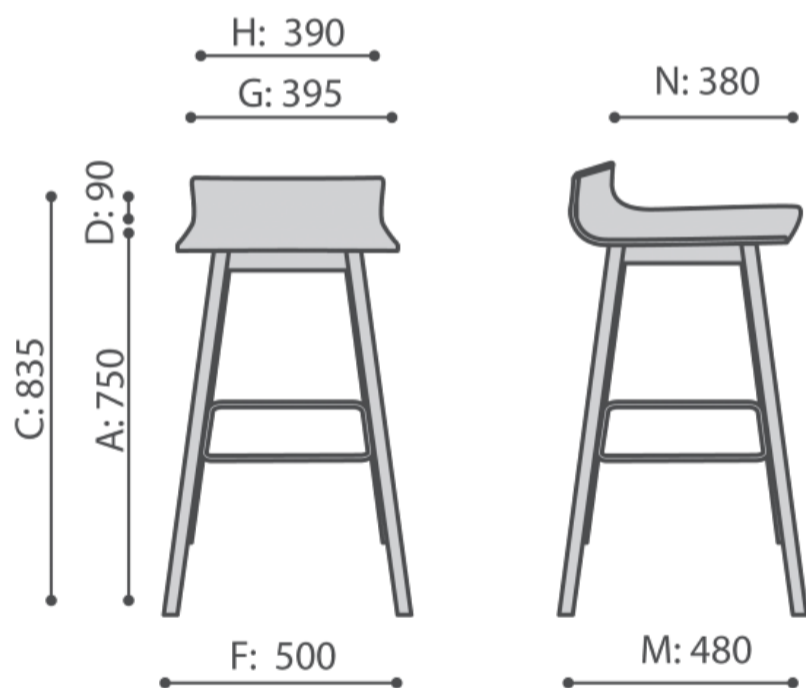
Całość tapicerowana **4N**

Całość tapicerowana z przeszytymi poziomymi **3D**

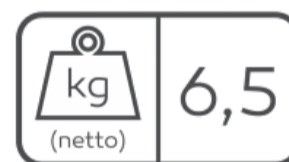
OT W HS / Wymiary

Wymiary mają charakter orientacyjny i mogą się różnić w zależności od wybranej konfiguracji produktu. Zawsze spełnione są wymogi normy.

wysokość siedziska: wymiar gabarytowy	A
wysokość siedziska: pomiar zgodny z norma PN EN 1335-1	B
wysokość fotela	C
wysokość oparcia	D
szerokość gabarytowa fotela/ \varnothing krzyżaka	F
szerokość siedziska	G
szerokość oparcia	H
szerokość między podłokietnikami	I
wysokość od podłogi do podłokietnika	K
długość oparcia	L
głębokość gabarytowa fotela	M
głębokość siedziska	N



H: 860	1 szt.
W: 570	St.
L: 610	pc.



OT W HS 1N



Orte OT W H

Orte jest z definicji formą ekonomiczną, która kryje w sobie funkcjonalność i wszechstronność. Lekkość konstrukcji idzie w parze z wytrzymałością potwierdzoną certyfikatem.

OT W H / Dane techniczne

Standard Opcja

Konstrukcja

KOD

Drewno lite jesion barwione wg. wzornika Bejot, wzmocnienie pręt metalowy chromowany

Drewno lite dąb barwione wg. wzornika Bejot, wzmocnienie pręt metalowy chromowany

Kolorystyka wykończenia kubelków

KOD

CPL kolor biały/ antracyt/ czarny

Sklejka barwiona wg wzornika Bejot

Stopki

KOD

Stopki filcowe na podłogi drewniane i panele **WF**

Stopki na podłogi ceramiczne, betonowe i wykładziny **WK**

OT W H / Dane techniczne

Oznaczenia kodów nazw

KOD

Całość CPL / sklejka **1N**

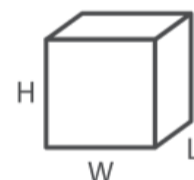
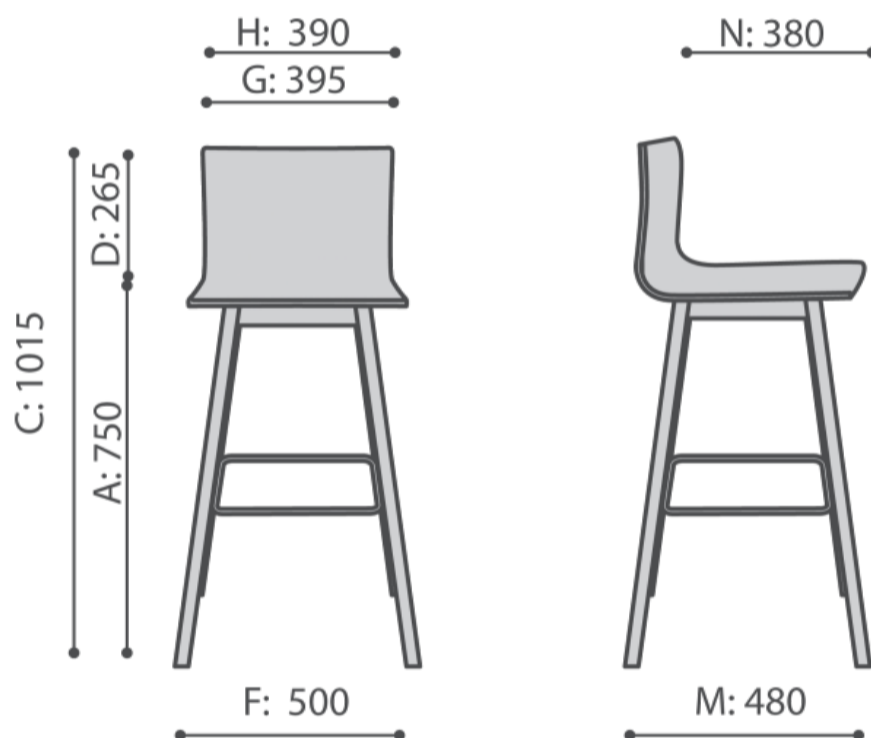
Całość tapicerowana **4N**

Całość tapicerowana z przeszytymi poziomymi **3D**

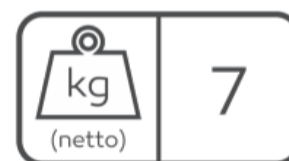
OT W H / Wymiary

Wymiary mają charakter orientacyjny i mogą się różnić w zależności od wybranej konfiguracji produktu. Zawsze spełnione są wymogi normy.

wysokość siedziska: wymiar gabarytowy	A
wysokość siedziska: pomiar zgodny z norma PN EN 1335-1	B
wysokość fotela	C
wysokość oparcia	D
szerokość gabarytowa fotela/ \varnothing krzyżaka	F
szerokość siedziska	G
szerokość oparcia	H
szerokość między podłokietnikami	I
wysokość od podłogi do podłokietnika	K
długość oparcia	L
głębokość gabarytowa fotela	M
głębokość siedziska	N



H: 1070	1 szt.
W: 660	St.
L: 610	pc.



OT W H 1N