



Orte OT H

Orte jest z definicji formą ekonomiczną, która kryje w sobie funkcjonalność i wszechstronność. Lekkość konstrukcji idzie w parze z wytrzymałością potwierdzoną certyfikatem.

OT H / Dane techniczne

● Standard ○ Opcja

Konstrukcja	KOD	
Chromowana		●
Kolorystyka wykończenia kubeków	KOD	
CPL kolor biały/ antracyt/ czarny		●
Sklejka barwiona wg wzornika Bejot		○
Ślizgi	KOD	
Ślizgi na podłogi ceramiczne, betonowe i wykładziny	PK	●
Ślizgi filcowe na podłogi drewniane i panele	PF	○

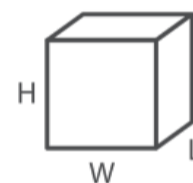
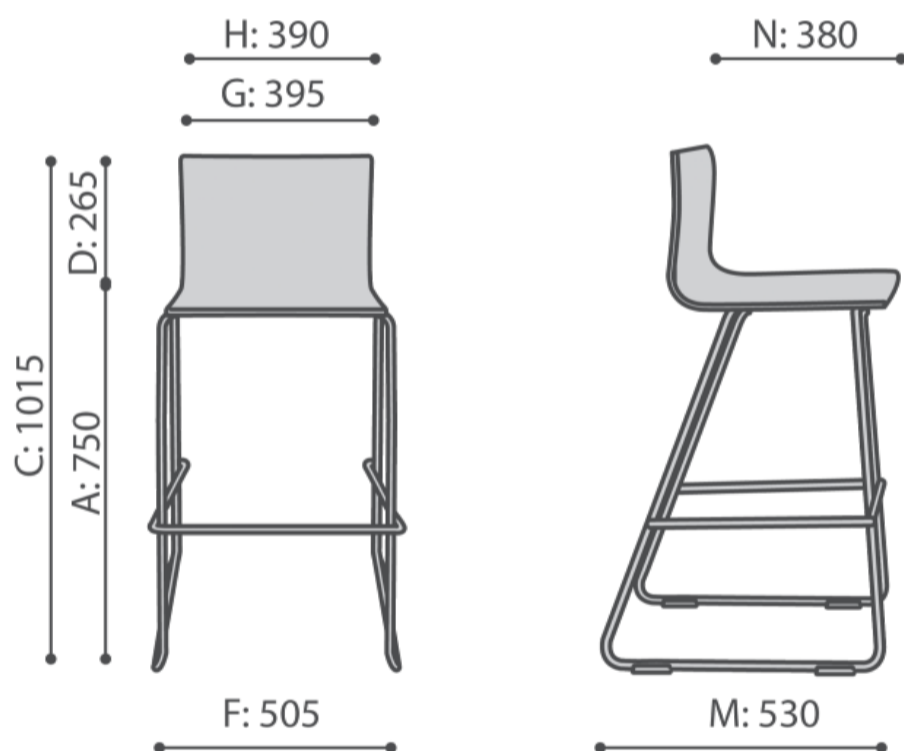
OT H / Dane techniczne

Oznaczenia kodów nazw	KOD
Całość CPL / sklejka	1N
Całość tapicerowana	4N
Całość tapicerowana z przeszyciami poziomymi	3D

OT H / Wymiary

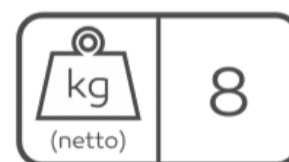
Wymiary mają charakter orientacyjny i mogą się różnić w zależności od wybranej konfiguracji produktu. Zawsze spełnione są wymogi normy.

wysokość siedziska: wymiar gabarytowy	A
wysokość siedziska: pomiar zgodny z norma PN EN 1335-1	B
wysokość fotela	C
wysokość oparcia	D
szerokość gabarytowa fotela/ \varnothing krzyżaka	F
szerokość siedziska	G
szerokość oparcia	H
szerokość między podłokietnikami	I
wysokość od podłogi do podłokietnika	K
długość oparcia	L
głębokość gabarytowa fotela	M
głębokość siedziska	N



H: 1070	1 szt.
W: 660	St.
L: 610	pc.

H: 1070	2 szt.
W: 660	St.
L: 610	pc.



OT H 1N



Orte OT HS

Orte jest z definicji formą ekonomiczną, która kryje w sobie funkcjonalność i wszechstronność. Lekkość konstrukcji idzie w parze z wytrzymałością potwierdzoną certyfikatem.

OT HS / Dane techniczne

Standard Opcja

Konstrukcja	KOD	
Chromowana		<input checked="" type="radio"/>
Kolorystyka wykończenia kubeków	KOD	
CPL kolor biały/ antracyt/ czarny		<input checked="" type="radio"/>
Sklejka barwiona wg wzornika Bejot		<input type="radio"/>
Ślizgi	KOD	
Ślizgi na podłogi ceramiczne, betonowe i wykładziny	PK	<input checked="" type="radio"/>
Ślizgi filcowe na podłogi drewniane i panele	PF	<input type="radio"/>

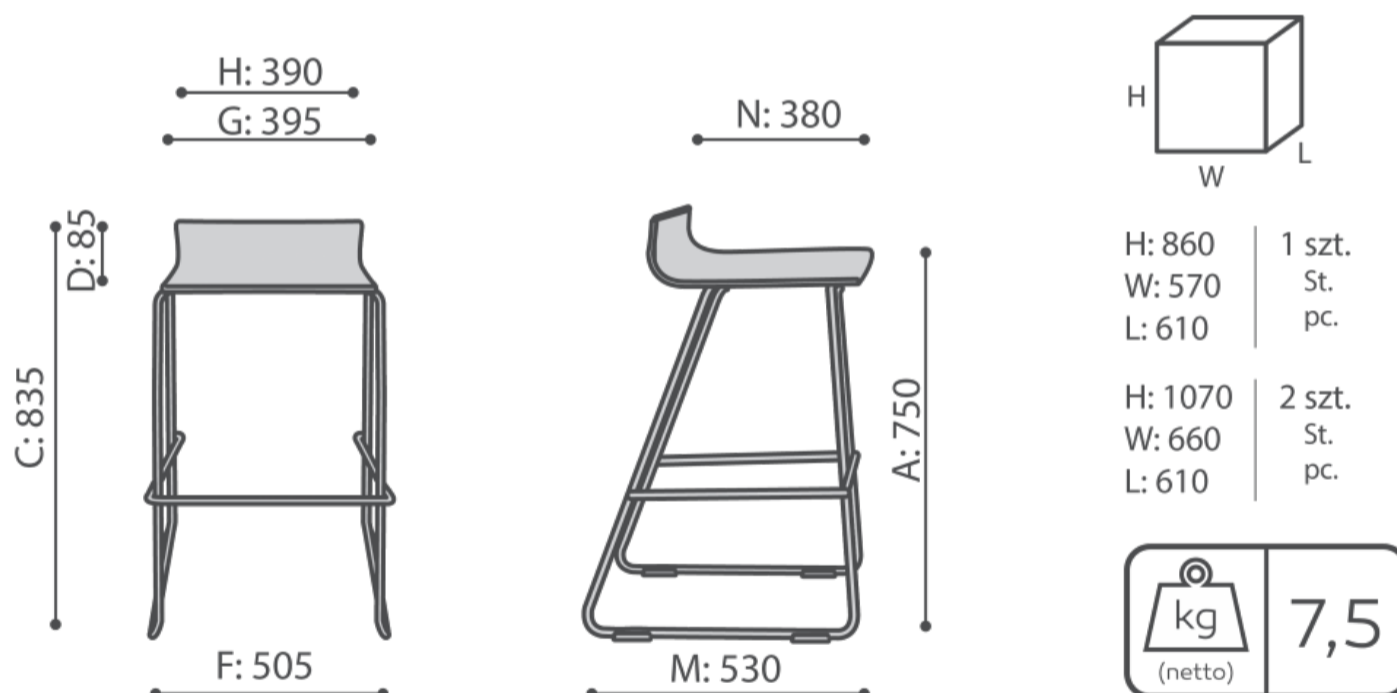
OT HS / Dane techniczne

Oznaczenia kodów nazw	KOD
Całość CPL / sklejka	1N
Całość tapicerowana	4N
Całość tapicerowana z przeszyciami poziomymi	3D

OT HS / Wymiary

Wymiary mają charakter orientacyjny i mogą się różnić w zależności od wybranej konfiguracji produktu. Zawsze spełnione są wymogi normy.

wysokość siedziska: wymiar gabarytowy	A
wysokość siedziska: pomiar zgodny z norma PN EN 1335-1	B
wysokość fotela	C
wysokość oparcia	D
szerokość gabarytowa fotela/ \varnothing krzyżaka	F
szerokość siedziska	G
szerokość oparcia	H
szerokość między podłokietnikami	I
wysokość od podłogi do podłokietnika	K
długość oparcia	L
głębokość gabarytowa fotela	M
głębokość siedziska	N



OT HS 1N