



## **Fendo FD H M**

Fendo to bogaty wybór modeli oraz kolorów, lekka i nowoczesna forma oraz precyzyjne wykonanie. Ascetyczna, rzucająca się w oczy prosta linia kubetka, idealnie komponuje się z nowoczesną przestrzenią biurową.

### **FD H M / Dane techniczne**

Standard  Opcja

#### **Konstrukcja**

#### **KOD**

Chromowana	<input checked="" type="radio"/>
Malowana proszkowo (kolorystyka wg wzornika Bejot)	<input type="radio"/>

#### **Oparcie**

#### **KOD**

Czarna siatka MESH (ramka czarna)	<b>M08</b>	<input checked="" type="radio"/>
Siatka jasnoszara MESH (ramka czarna)	<b>M09</b>	<input type="radio"/>

#### **Ślizgi**

#### **KOD**

Ślizgi na podłogi ceramiczne, betonowe i wykładziny	<b>PK</b>	<input checked="" type="radio"/>
Ślizgi filcowe na podłogi drewniane i panele	<b>PF</b>	<input type="radio"/>

### **FD H M / Dane techniczne**

#### **Oznaczenia kodów nazw**

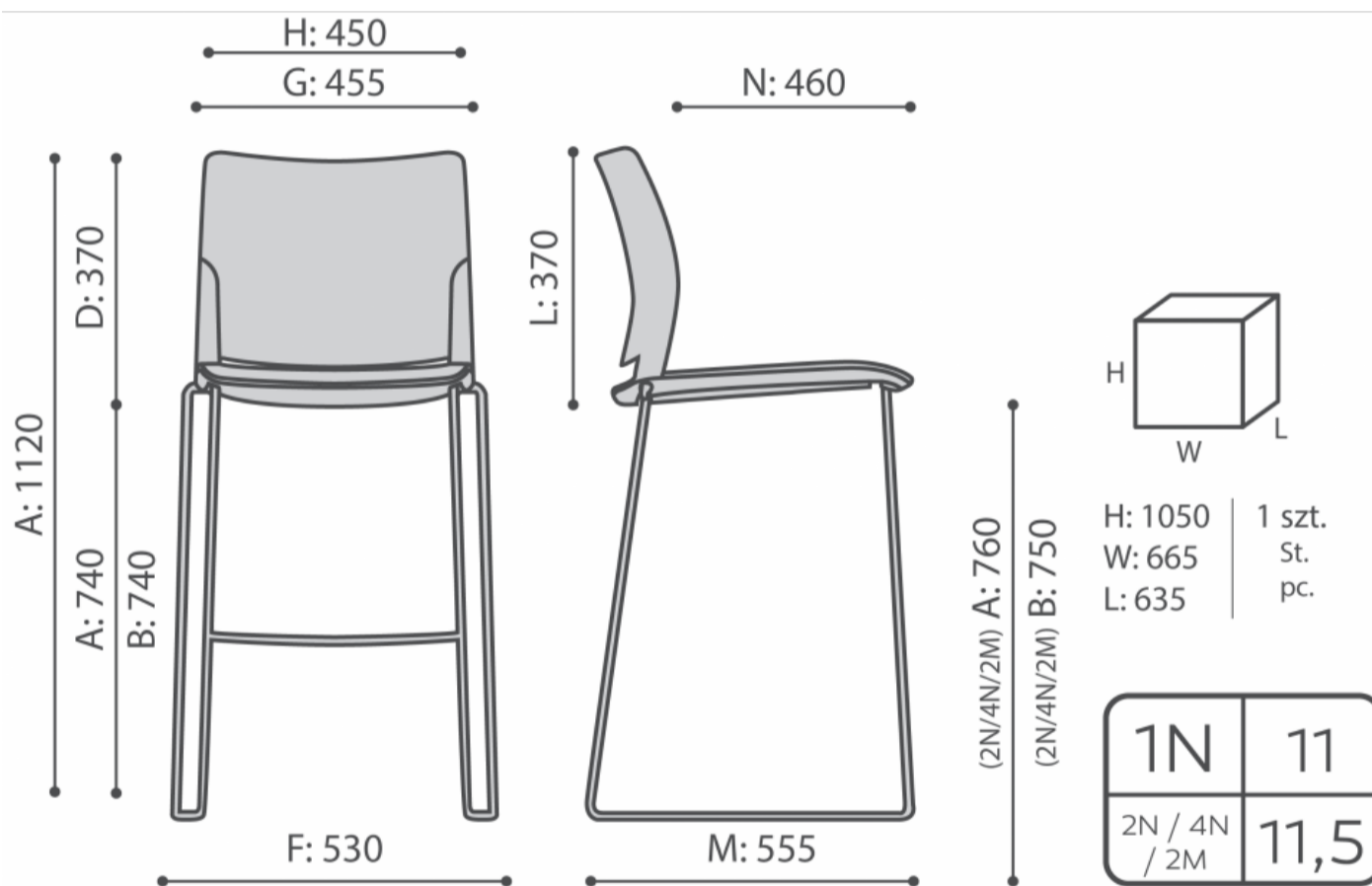
#### **KOD**

Siedzisko tapicerowane/ oparcie czarna ramka + siatka	<b>2M</b>
---	-----------

## FD H M / Wymiary

Wymiary mają charakter orientacyjny i mogą się różnić w zależności od wybranej konfiguracji produktu. Zawsze spełnione są wymogi normy.

wysokość siedziska: wymiar gabarytowy	<b>A</b>
wysokość siedziska: pomiar zgodny z norma PN EN 1335-1	<b>B</b>
wysokość fotela	<b>C</b>
wysokość oparcia	<b>D</b>
szerokość gabarytowa fotela/ $\varnothing$ krzyżaka	<b>F</b>
szerokość siedziska	<b>G</b>
szerokość oparcia	<b>H</b>
szerokość między podłokietnikami	<b>I</b>
wysokość od podłogi do podłokietnika	<b>K</b>
długość oparcia	<b>L</b>
głębokość gabarytowa fotela	<b>M</b>
głębokość siedziska	<b>N</b>



FD H 2M



## **Fendo FD H N**

Fendo to bogaty wybór modeli oraz kolorów, lekka i nowoczesna forma oraz precyzyjne wykonanie. Ascetyczna, rzucająca się w oczy prosta linia kubetka, idealnie komponuje się z nowoczesną przestrzenią biurową.

### **FD H N / Dane techniczne**

Standard  Opcja

#### **Konstrukcja**

#### **KOD**

Chromowana	<input checked="" type="radio"/>
Malowana proszkowo (kolorystyka wg wzornika Bejot)	<input type="radio"/>

#### **Ślizgi**

#### **KOD**

Ślizgi na podłogi ceramiczne, betonowe i wykładziny	<b>PK</b>	<input checked="" type="radio"/>
Ślizgi filcowe na podłogi drewniane i panele	<b>PF</b>	<input type="radio"/>

#### **Oznaczenia kodów nazw**

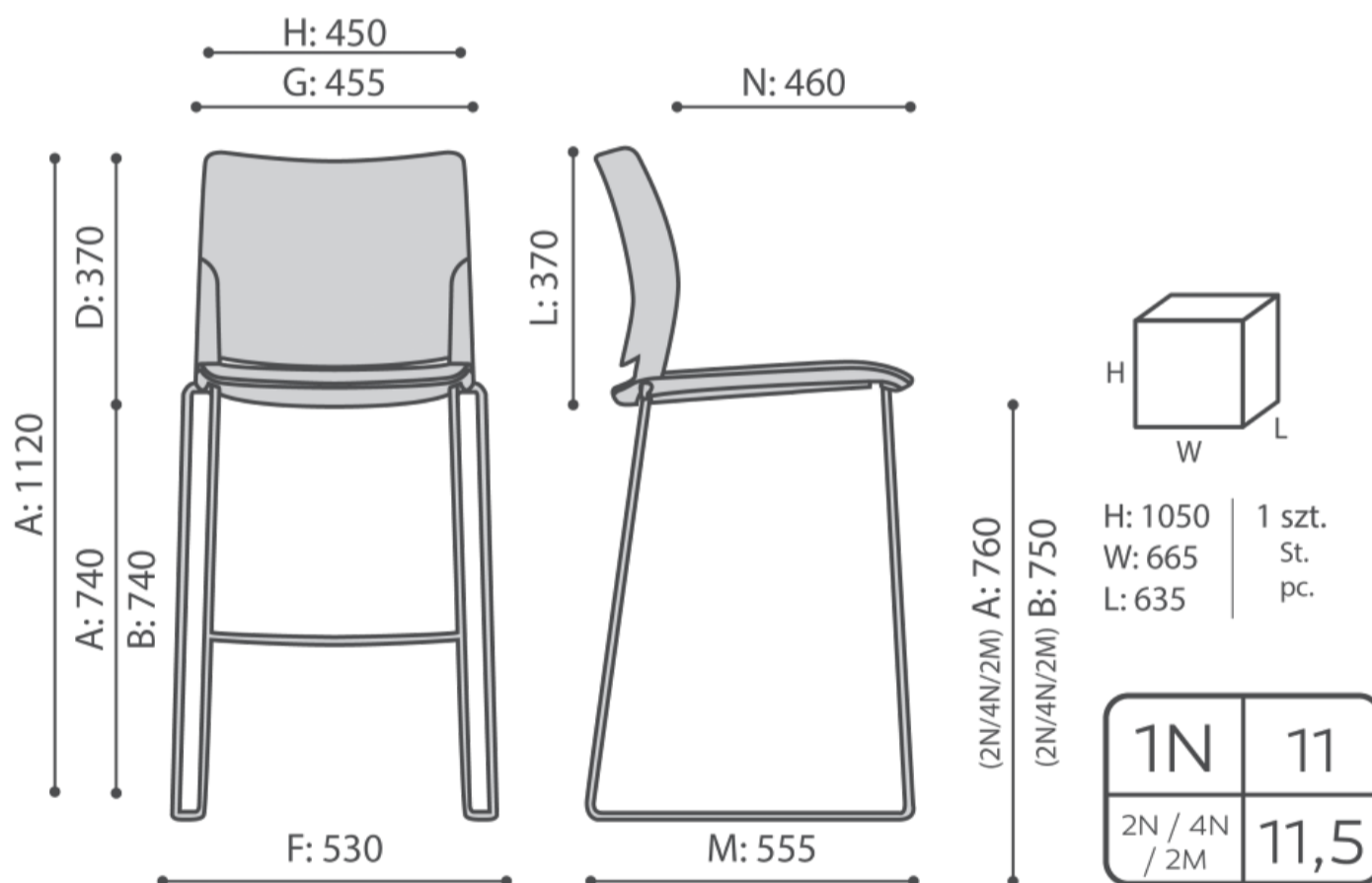
#### **KOD**

Całość plastik (kolor: czarny, szary, czerwony, beżowy, biały)	<b>1N</b>
Siedzisko tapicerowane/ oparcie plastik (kolor: czarny, szary, czerwony, beżowy, biały)	<b>2N</b>
Siedzisko i oparcie tapicerowane (czarny, biały)	<b>4N</b>

## FD H N / Wymiary

Wymiary mają charakter orientacyjny i mogą się różnić w zależności od wybranej konfiguracji produktu. Zawsze spełnione są wymogi normy.

wysokość siedziska: wymiar gabarytowy	<b>A</b>
wysokość siedziska: pomiar zgodny z norma PN EN 1335-1	<b>B</b>
wysokość fotela	<b>C</b>
wysokość oparcia	<b>D</b>
szerokość gabarytowa fotela/ $\varnothing$ krzyżaka	<b>F</b>
szerokość siedziska	<b>G</b>
szerokość oparcia	<b>H</b>
szerokość między podłokietnikami	<b>I</b>
wysokość od podłogi do podłokietnika	<b>K</b>
długość oparcia	<b>L</b>
głębokość gabarytowa fotela	<b>M</b>
głębokość siedziska	<b>N</b>



FD H 1N