



## Cave CV 60

### Wspieraj kreatywność swojego zespołu

To w nim Twoi pracownicy dowiadują się, jak ważni są dla organizacji. To on spełnia wasze potrzeby i daje poczucie bezpieczeństwa, braterstwa i równości. Cave to idealne miejsce do rozmowy wspierające kreatywność zespołu i opracowane z myślą o zapewnieniu każdemu komfortu, wygody i ciszy

## CV 60 / Dane techniczne

Standard  Opcja

### Konstrukcja

### KOD

Malowana proszkowo (kolorystyka wg wzornika Bejot)

Chromowana\*

\*CV 60, CV STR - zawierają w standardzie 1 płożę. Przy wyborze konstrukcji chromowej należy doliczyć dopłatę za chromowaną płożę zamykającą zestaw, która w wersji malowanej proszkowo jest uwzględniona w elemencie CV H END

## CV 60 / Wymiary

Wymiary mają charakter orientacyjny i mogą się różnić w zależności od wybranej konfiguracji produktu. Zawsze spełnione są wymogi normy.

wysokość siedziska: wymiar gabarytowy **A**

wysokość siedziska **B**

wysokość : wymiar gabarytowy **C**

wysokość oparcia **D**

szerokość gabarytowa **F**

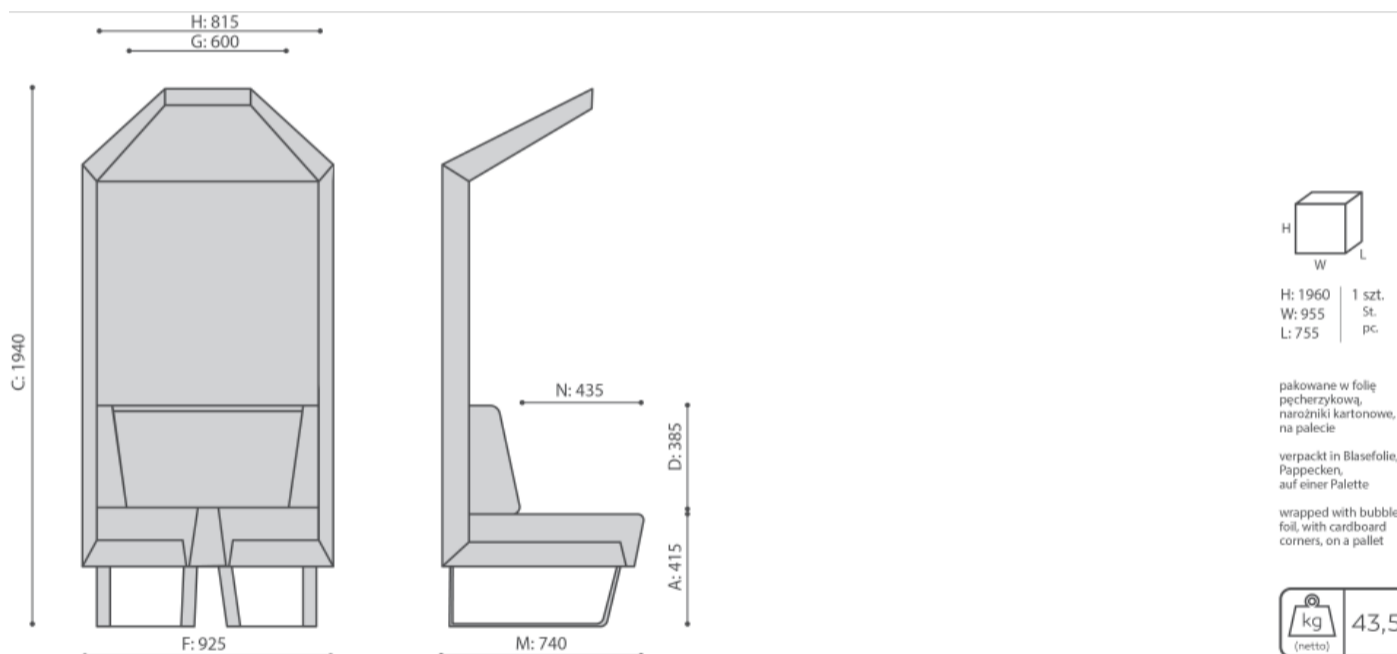
szerokość siedziska **G**

szerokość oparcia **H**

wysokość od podłogi do podłokietnika **K**

głębokość gabarytowa **M**

głębokość siedziska **N**



CV 60H IN



## Cave CV STR

### Wspieraj kreatywność swojego zespołu

To w nim Twoi pracownicy dowiadują się, jak ważni są dla organizacji. To on spełnia wasze potrzeby i daje poczucie bezpieczeństwa, braterstwa i równości. Cave to idealne miejsce do rozmowy wspierające kreatywność zespołu i opracowane z myślą o zapewnieniu każdemu komfortu, wygody i ciszy

### CV STR / Dane techniczne

Standard  Opcja

#### Konstrukcja

#### KOD

Malowana proszkowo (kolorystyka wg wzornika Bejot)

Chromowana\*

\*CV 60, CV STR - zawierają w standardzie 1 płożę. Przy wyborze konstrukcji chromowej należy doliczyć dopłatę za chromowaną płożę zamykającą zestaw, która w wersji malowanej proszkowo jest uwzględniona w elemencie CV H END

## CV STR / Wymiary

Wymiary mają charakter orientacyjny i mogą się różnić w zależności od wybranej konfiguracji produktu. Zawsze spełnione są wymogi normy.

wysokość siedziska: wymiar gabarytowy **A**

wysokość siedziska **B**

wysokość : wymiar gabarytowy **C**

wysokość oparcia **D**

szerokość gabarytowa **F**

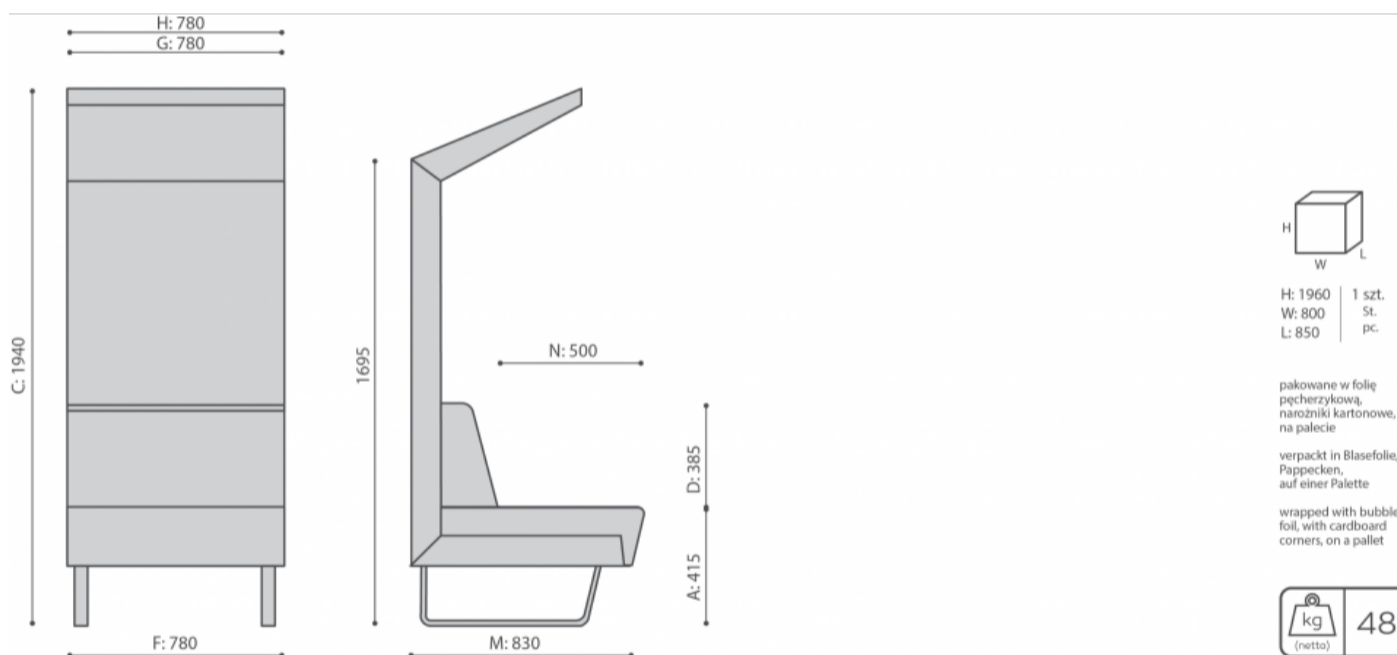
szerokość siedziska **G**

szerokość oparcia **H**

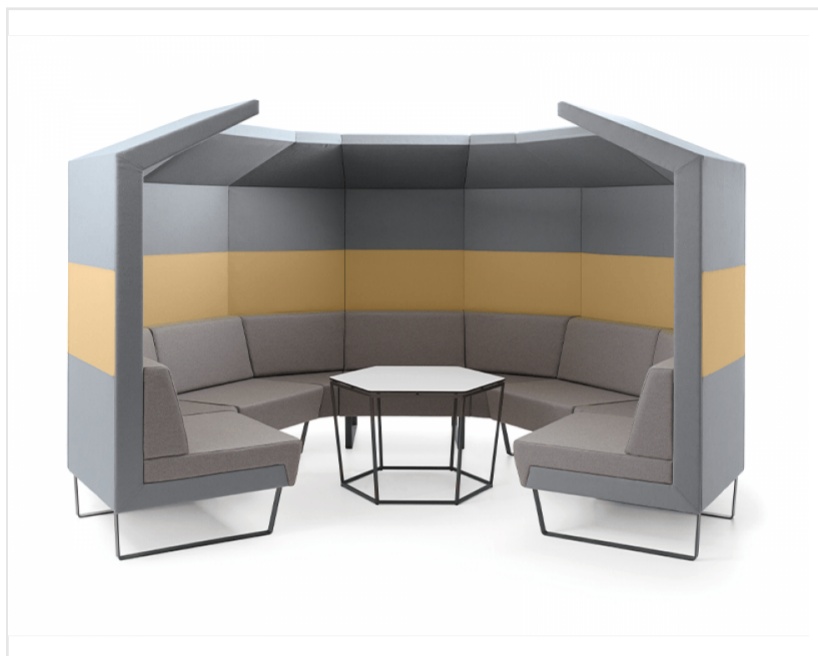
wysokość od podłogi do podłokietnika **K**

głębokość gabarytowa **M**

głębokość siedziska **N**



CV STRH



## Cave CV H END

### Wspieraj kreatywność swojego zespołu

To w nim Twoi pracownicy dowiadują się, jak ważni są dla organizacji. To on spełnia wasze potrzeby i daje poczucie bezpieczeństwa, braterstwa i równości. Cave to idealne miejsce do rozmowy wspierające kreatywność zespołu i opracowane z myślą o zapewnieniu każdemu komfortu, wygody i ciszy

### CV H END / Dane techniczne

Standard  Opcja

#### Konstrukcja

#### KOD

Malowana proszkowo (kolorystyka wg wzornika Bejot)

Chromowana/ malowana proszkowo- kolor miedź (Copper)

\* CV CV 60, CV STR - zawierają w standardzie 1 płożę. Przy wyborze konstrukcji chromowanej/ malowanej proszkowo - kolor: miedź (Copper), należy doliczyć dopłatę za płożę zamykającą zestaw

\*\*\* CV H END - elementy zamykające zestaw, należy je uwzględnić do każdego zestawu