



Leaf pod chat_pod 2 H2

To miejsce regeneracji, równowagi pomiędzy odpoczynkiem a pracą na pełnych obrotach. Liczy się tu i teraz... Zestawione w dowolnej konfiguracji moduły, składające się z kanap i stołu, organizują nieformalną strefę biura, w której każdy może czuć się swobodnie.

chat_pod 2 H2 / Dane techniczne

Standard Opcja

Konstrukcja

KOD

Konstrukcja malowana proszkowo (kolory RAL struktura: 7024S, 7045S, 7047S, 9005S, 9010S)

Zestaw ścianek tapicerowanych w tkaninie Synergy lub Blazer (3 grupa cenowa)

2 daszki tapicerowane w tkaninie Synergy lub Blazer (3 grupa cenowa)

2 sofy (szer. 160cm) z oparciem w wybranej grupie cenowej

1 stolik z płyty laminowanej

Ścianki o wysokościach H2 i H3 mogą być wykonane w 2 różnych kolorach w ramach tej samej tapicerki (jeden kolor-ścianka dolna/drugi kolor- ścianka górna)

Uwaga! Należy sprawdzić czy wymiar produktu nie koliduje z wymiarem windy i wejściem do budynku, w którym produkt będzie montowany.

Wykończenie konstrukcji sofy

KOD

Konstrukcja i cokół malowane proszkowo (kolory RAL struktura: 7024S, 7045S, 7047S, 9005S, 9010S)

Cokół i zaślepki drewniane- drewno jesion (kolorystyka wg wzornika Bejot)

Błat z płyty laminowanej.

Stopki

KOD

Regulowane stopki na podłogi ceramiczne, betonowe i wykładziny

LK

Regulowane stopki filcowe na podłogi drewniane i panele

LF

Mediaport montowany do blatu (cena za 1 szt)

KOD

Mediaport okrągły PIX (biały-W lub czarny-B) - 1 gniazdo napięciowe 230 V (typ E - Polska, Francja/ typ F - Niemcy/ typ G - Wielka Brytania)

[typ]1V

W zamówieniu należy wskazać ilość mediaportów, miejsce montażu oraz typ i kolor mediaportu.

chat_pod 2 H2 / Dane techniczne

Elementy zestawu

KOD

Ścianki początkowe / kończące 'E'

**1 x LP H2 EJ1
R**

1x LP H2 EJ1 L

Ścianki środkowe 'C'

2x LP H2 CI2

1x LP H2 CJ2 L

1x LP H2 CJ2 R

Elementy dodatkowe

2x LP SFP 220

1x LP TB PC2

2x LP RF2

Zestawy dostarczane są w elementach - wymagają montażu.

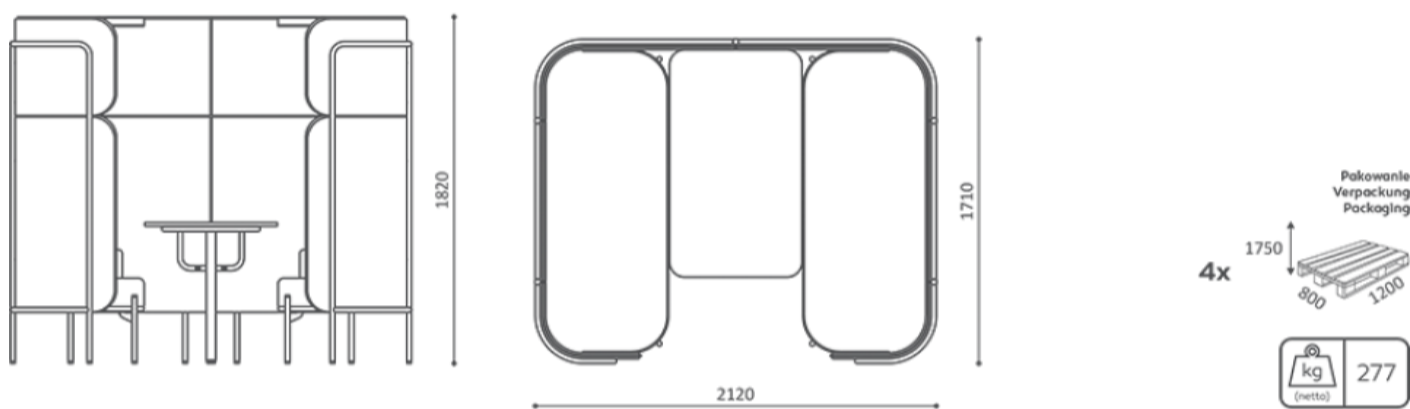
chat_pod 2 H2 / Wymiary

Wymiary mają charakter orientacyjny i mogą się różnić w zależności od wybranej konfiguracji produktu. Zawsze spełnione są wymogi normy.

wysokość: wymiar gabarytowy **H**

szerokość gabarytowa **W**

głębokość gabarytowa **L**



LP CHAT POD 2 H2