



Leaf pod chat_pod 1 H1

to miejsce regeneracji, równowagi pomiędzy odpoczynkiem a pracą na pełnych obrotach. Liczy się tu i teraz... Zestawione w dowolnej konfiguracji moduły, składające się z kanap i stołu, organizują nieformalną strefę biura, w której każdy może czuć się swobodnie.

chat_pod 1 H1 / Dane techniczne

 Standard

 Opcja

Konstrukcja

KOD

Konstrukcja malowana proszkowo (kolory RAL struktura: 7024S, 7045S, 7047S, 9005S, 9010S)

Zestaw ścianek tapicerowanych w tkaninie Synergy lub Blazer (3 grupa cenowa)

2 sofy (szer. 160cm) z oparciem w wybranej grupie cenowej

1 stolik z płyty laminowanej

Wykończenie konstrukcji sofy

KOD

Konstrukcja i cokół malowane proszkowo (kolory RAL struktura: 7024S, 7045S, 7047S, 9005S, 9010S)

Cokół i zaślepki drewniane- drewno jesion(kolorystyka wg wzornika Bejot)

Uwaga! Należy sprawdzić czy wymiar produktu nie koliduje z wymiarem windy i wejściem do budynku, w którym produkt będzie montowany.

Blat z płyty laminowanej wg próbnika Bejot.

Stopki

KOD

Regulowane stopki na podłogi ceramiczne, betonowe i wykładziny

LK

Regulowane stopki filcowe na podłogi drewniane i panele

LF

Mediaport montowany do sofy (cena za 1 szt)

KOD

Mediaport (biały-W lub czarny-B) - 2 gniazda napięciowe 230 V (typ E - Polska, Francja/ typ F - Niemcy/ typ G - Wielka Brytania)

[typ]2VV

W zamówieniu należy wskazać miejsce montażu (strona prawa, lewa lub z obu stron) oraz typ i kolor mediaportu.

chat_pod 1 H1 / Dane techniczne

Elementy zestawu
KOD

Ścianki początkowe / kończące 'E'

**1 x LP H1 EJ1
R**
**1 x LP H1 EJ1
L**

Ścianki środkowe 'C'

2 x LP H1 CI2
**1 x LP H1 CJ2
L**
**1 x LP H1 CJ2
R**

Elementy dodatkowe

2 x LP SFP 220
1 x LP TB PC2

Zestawy dostarczane są w elementach - wymagają montażu.

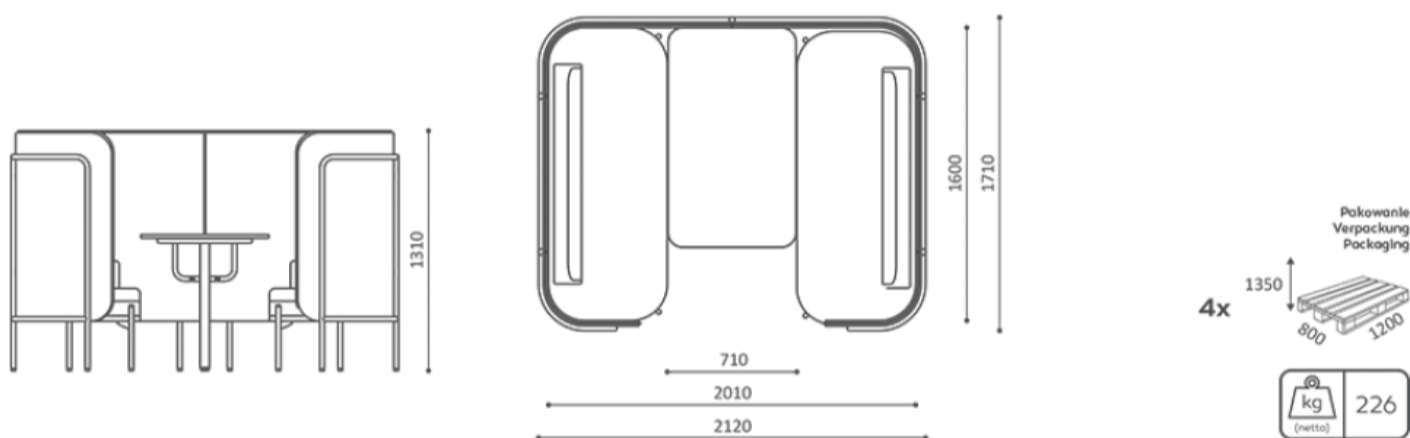
chat_pod 1 H1 / Wymiary

Wymiary mają charakter orientacyjny i mogą się różnić w zależności od wybranej konfiguracji produktu. Zawsze spełnione są wymogi normy.

wysokość: wymiar gabarytowy **H**

szerokość gabarytowa **W**

głębokość gabarytowa **L**



LP CHAT POD 1 H1