



Momo MOMO 102 black

Śmiały wizerunek to coś co wyróżnia kolekcję Momo. Charakterystyczne linie designu emanują czystą dynamiką i sportowym stylem. Momo ma dawać radość z codziennego użytkowania i podkreślać indywidualizm użytkownika.

MOMO 102 black / Dane techniczne

● Standard ○ Opcja

Mechanizm

KOD

Synchro z blokadą oparcia w 4 położeniach (zakres regulacji odchylenia: oparcia 22°, siedziska 13°)	M	●
Synchro z blokadą oparcia w 4 położeniach (zakres regulacji odchylenia: oparcia 22°, siedziska 13°), z regulacją głębokości siedziska	M+X	○
Synchro samoważący - siła sprężyny dopasowuje się automatycznie do ciężaru siedzącego, zakres regulacji odchylenia (oparcia 20°, siedziska 6°) oraz regulacją głębokości siedziska (zakres 60mm)	SW	○

Dodatkowe regulacje

KOD

Regulacja wysokości podparcia lędźwiowego		●
Oparcie bez podparcia lędźwiowego		○

Oparcie

KOD

Siatka czarna CLASSIC	M08	●
Siatka jasno szara CLASSIC	M09	○

MOMO 102 black / Dane techniczne

Podstawa

KOD

Krzyżak czarny plastikowy (nylon) Ø700 + ring standard czarny + kółka DEM (RB)	17	●
Krzyżak czarny plastikowy (nylon) Ø700+ring kolor: biały(RW)/ czerwony(RR)/ zielony(RG)+kółka DEM	17R	○
Krzyżak aluminium polerowane (efekt chrom) Ø 690 + kółka DEM	22	○
Krzyżak aluminiowy malowany proszkowo na ALU Ø 690 + kółka DEM	23	○
Krzyżak aluminium polerowane (efekt chrom) Ø 700 SB + kółka DEM	32	○

Krzyżak aluminiowy malowany proszkowo Ø700 SB + kółka DEM	33	<input type="radio"/>
Krzyżak aluminium polerowane (efekt chrom) Ø 700 SBF Flexi**(umożliwiający ruch 3D)+kółka DEM	34	<input type="radio"/>
Krzyżak aluminiowy malowany proszkowo Ø700 SBF Flexi** (umożliwiający ruch 3D) + kółka DEM	35	<input type="radio"/>

** Do wyboru 2 twardości: dla użytkowników do 90 kg(L) i 90-130kg(H) - wybrany zakres należy wskazać przy zamówieniu

Podłokietniki

KOD

Bez podłokietników		<input checked="" type="radio"/>
Podłokietniki regulowane góra-dół (zakres 80 mm) z miękką nakładką plus:		
• konstr. nylonowa czarna/nakładka termopoliuretanowa (TPU) w pełni recyklingowa	P48B	<input type="radio"/>
• konstr. malowana proszkowo ALU/nakładka termopoliuretanowa (TPU) w pełni recyklingowa	P48A	<input type="radio"/>
• konstr. aluminium poler. (efekt chrom)/nakładka termopoliuretanowa (TPU) w pełni recyklingowa	P48C	<input type="radio"/>
• konstr. nylonowa czarna/nakładka poliuretanowa (PU) regulowana przód-tył (zakres 60 mm)	P49B	<input type="radio"/>
• konstr. malowana proszkowo ALU/nakładka poliuretanowa (PU) regulowana przód-tył (zakres 60 mm)	P49A	<input type="radio"/>
• konstr. aluminium poler. (efekt chrom)/nakładka poliuretanowa (PU) reg. przód-tył (zakres 60 mm)	P49C	<input type="radio"/>
• konstrukcja nylonowa czarna, nakładka PU-z regulacją przód-tył i na boki (3D)	P3DB	<input type="radio"/>

Kółka

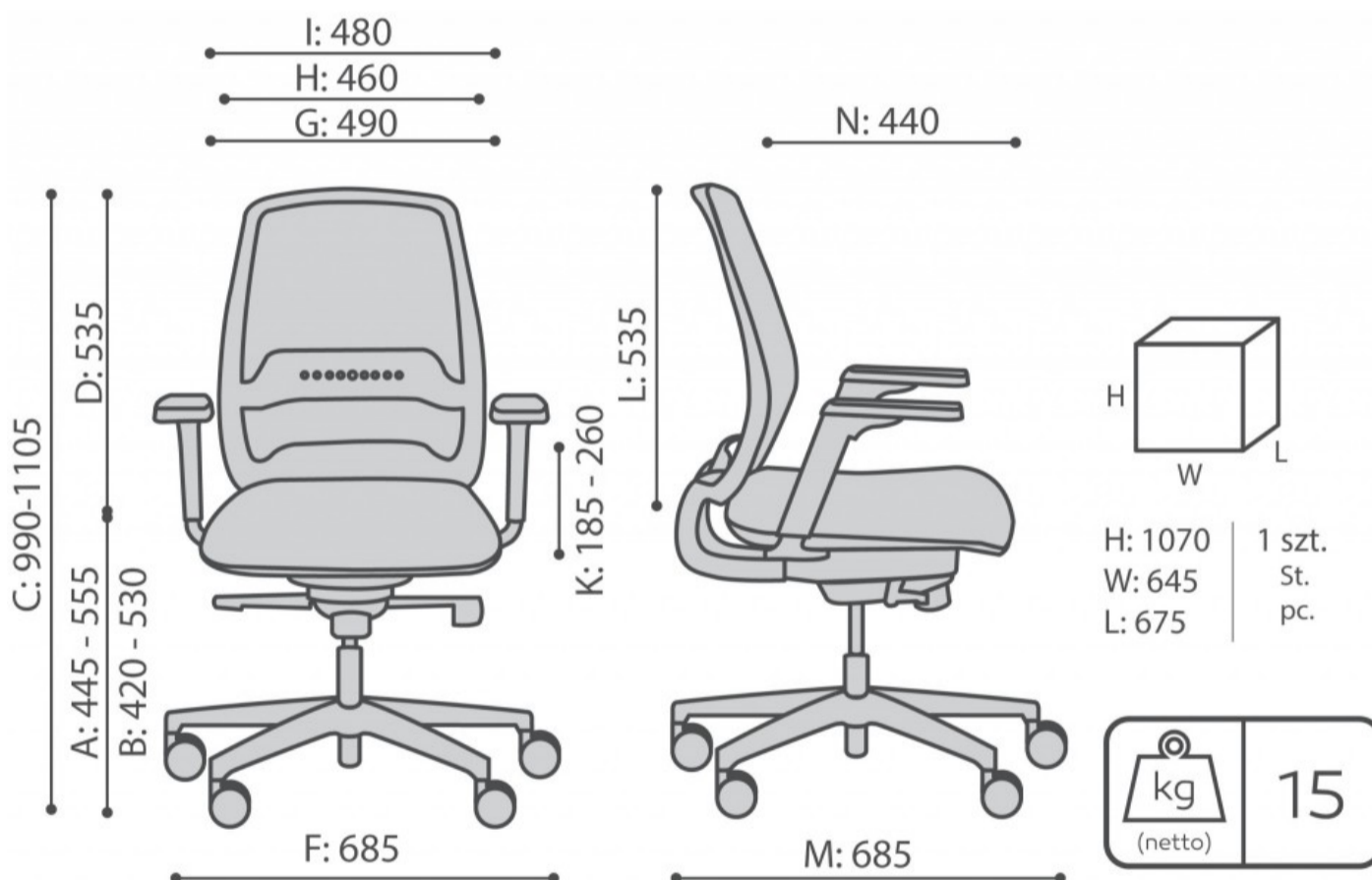
KOD

Twarde kółka na miękką powierzchnię Ø 65	DEM	<input checked="" type="radio"/>
Twarde kółka na miękką powierzchnię Ø 65 z hamulcem	DEMA	<input type="radio"/>
Miękkie kółka na twardą powierzchnię Ø 65	DEMD	<input type="radio"/>
Miękkie kółka na twardą powierzchnię Ø 65 z hamulcem	DEMAD	<input type="radio"/>

MOMO 102 black / Wymiary

Wymiary mają charakter orientacyjny i mogą się różnić w zależności od wybranej konfiguracji produktu. Zawsze spełnione są wymogi normy.

wysokość siedziska: wymiar gabarytowy	A
wysokość siedziska: pomiar zgodny z norma PN EN 1335-1	B
regulacja wysokości fotela	C
regulacja wysokości oparcia	D
regulacja wysokości zagłówka	E
szerokość gabarytowa fotela/ \varnothing krzyżaka	F
szerokość siedziska	G
szerokość oparcia	H
szerokość między podłokietnikami	I
regulacja wysokości podłokietników	K
długość oparcia	L
głębokość gabarytowa fotela	M
regulacja głębokości siedziska / długość siedziska	N



MO 102



Momo MOMO 102 white

Śmiały wizerunek to coś co wyróżnia kolekcję Momo. Charakterystyczne linie designu emanują czystą dynamiką i sportowym stylem. Momo ma dawać radość z codziennego użytkowania i podkreślać indywidualizm użytkownika.

MOMO 102 white / Dane techniczne

● Standard ○ Opcja

Mechanizm

KOD

Synchro z blokadą oparcia w 4 położeniach (zakres regulacji odchylenia: oparcia 22°, siedziska 13°)	M	●
Synchro z blokadą oparcia w 4 położeniach (zakres regulacji odchylenia: oparcia 22°, siedziska 13°), z regulacją głębokości siedziska	M+X	○
Synchro samoważący - siła sprężyny dopasowuje się automatycznie do ciężaru siedzącego, zakres regulacji odchylenia (oparcia 20°, siedziska 6°) oraz regulacją głębokości siedziska (zakres 60mm)	SW	○

Dodatkowe regulacje

KOD

Regulacja wysokości podparcia lędźwiowego		●
Oparcie bez podparcia lędźwiowego		○

Oparcie

KOD

Siatka czarna CLASSIC	M08	●
Siatka jasno szara CLASSIC	M09	○

MOMO 102 white / Dane techniczne

Podstawa

KOD

Krzyżak czarny plastikowy (nylon) Ø700 + ring standard czarny + kółka DEM (RB)	17	●
Krzyżak czarny plastikowy (nylon) Ø700+ring kolor: biały(RW)/ czerwony(RR)/ zielony(RG)+kółka DEM	17R	○
Krzyżak aluminium polerowane (efekt chrom) Ø 690 + kółka DEM	22	○
Krzyżak malowany proszkowo na biało (RAL 9010)+ kółka DEM	23W	○
Krzyżak aluminium polerowane (efekt chrom) Ø 700 SB + kółka DEM	32	○

Krzyżak aluminiowy malowany proszkowo Ø700 SB + kółka DEM	33	<input type="radio"/>
Krzyżak aluminium polerowane (efekt chrom) Ø 700 SBF Flexi**(umożliwiający ruch 3D)+kółka DEM	34	<input type="radio"/>
Krzyżak aluminiowy malowany proszkowo Ø700 SBF Flexi** (umożliwiający ruch 3D) + kółka DEM	35	<input type="radio"/>

** Do wyboru 2 twardości: dla użytkowników do 90 kg(L) i 90-130kg(H) - wybrany zakres należy wskazać przy zamówieniu

Podłokietniki

KOD

Bez podłokietników		<input checked="" type="radio"/>
Podłokietniki regulowane góra-dół z miękką nakładką plus:		
• konstr. aluminium poler. (efekt chrom)/nakładka termopoliuretanowa (TPU) w pełni recyklingowa	P48C	<input type="radio"/>
• konstr.malowana proszkowo na biało/nakładka czarna termopoliuretanowa(TPU) w pełni recyklingowa	P48W	<input type="radio"/>
• konstr. aluminium poler. (efekt chrom)/nakładka poliuretanowa (PU) reg. przód-tył (zakres 60 mm)	P49C	<input type="radio"/>
• konstr. malowana proszkowo na biało/nakładka czarna PU regulowana przód-tył (zakres 60 mm)	P49W	<input type="radio"/>
• konstrukcja nylonowa BIAŁA, nakładka CZARNA PU-z regulacją przód-tył i na boki (3D)	P3DW	<input type="radio"/>

Kółka

KOD

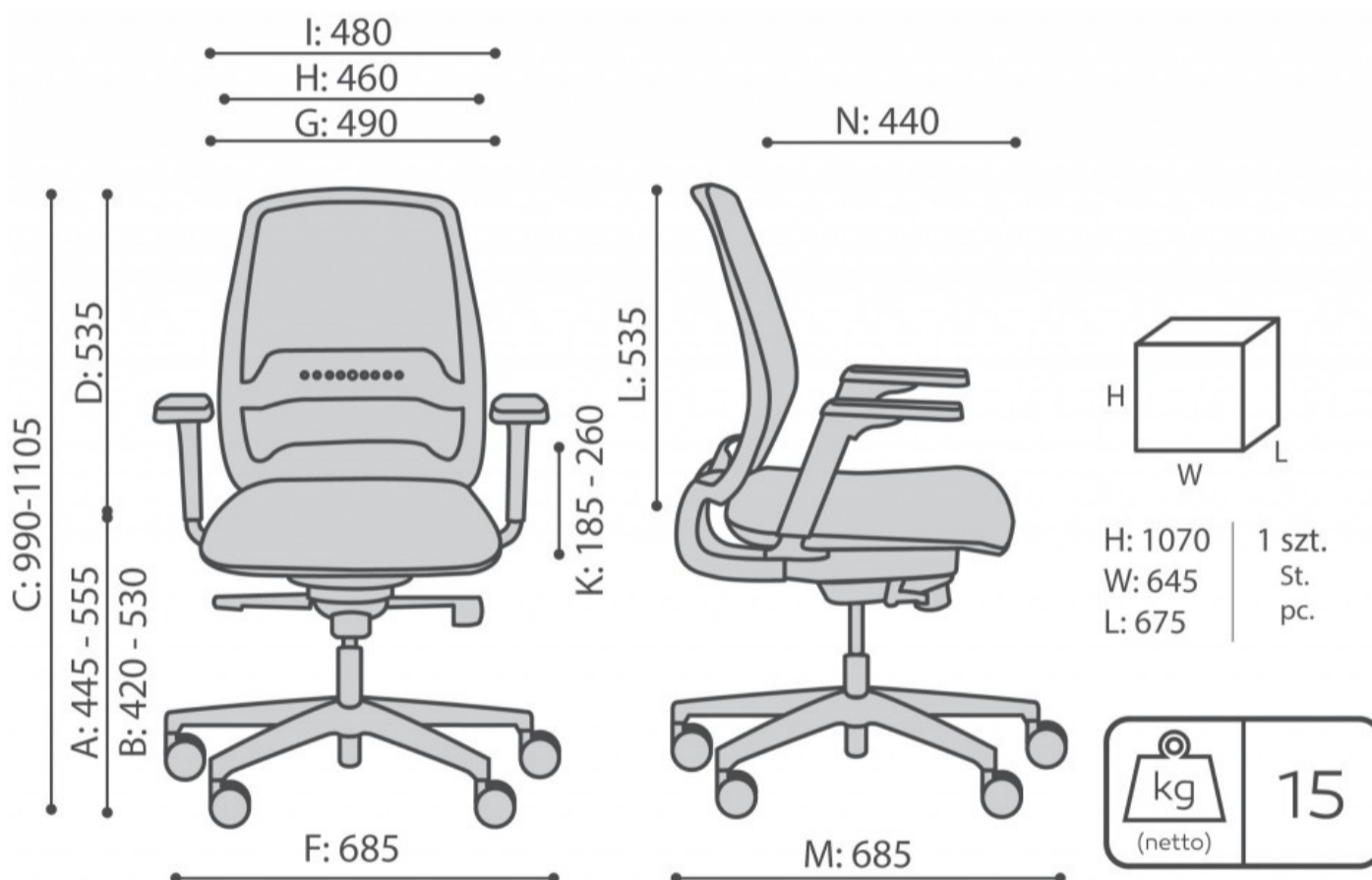
Twarde kółka na miękką powierzchnię Ø 65	DEM	<input checked="" type="radio"/>
Twarde kółka na miękką powierzchnię Ø 65 z hamulcem	DEMA	<input type="radio"/>
Miękkie kółka na twardą powierzchnię Ø 65	DEMD	<input type="radio"/>
Miękkie kółka na twardą powierzchnię Ø 65 z hamulcem	DEMAD	<input type="radio"/>

Produkt w kolorze białym dostępny do wyczerpania zapasów magazynowych .

MOMO 102 white / Wymiary

Wymiary mają charakter orientacyjny i mogą się różnić w zależności od wybranej konfiguracji produktu. Zawsze spełnione są wymogi normy.

wysokość siedziska: wymiar gabarytowy	A
wysokość siedziska: pomiar zgodny z norma PN EN 1335-1	B
regulacja wysokości fotela	C
regulacja wysokości oparcia	D
regulacja wysokości zagłówka	E
szerokość gabarytowa fotela/ \varnothing krzyżaka	F
szerokość siedziska	G
szerokość oparcia	H
szerokość między podłokietnikami	I
regulacja wysokości podłokietników	K
długość oparcia	L
głębokość gabarytowa fotela	M
regulacja głębokości siedziska / długość siedziska	N



MO 102